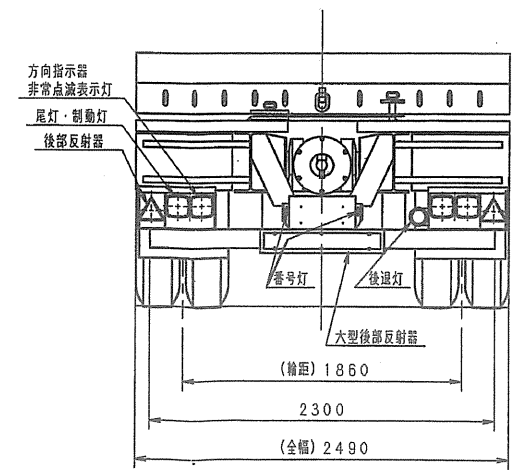
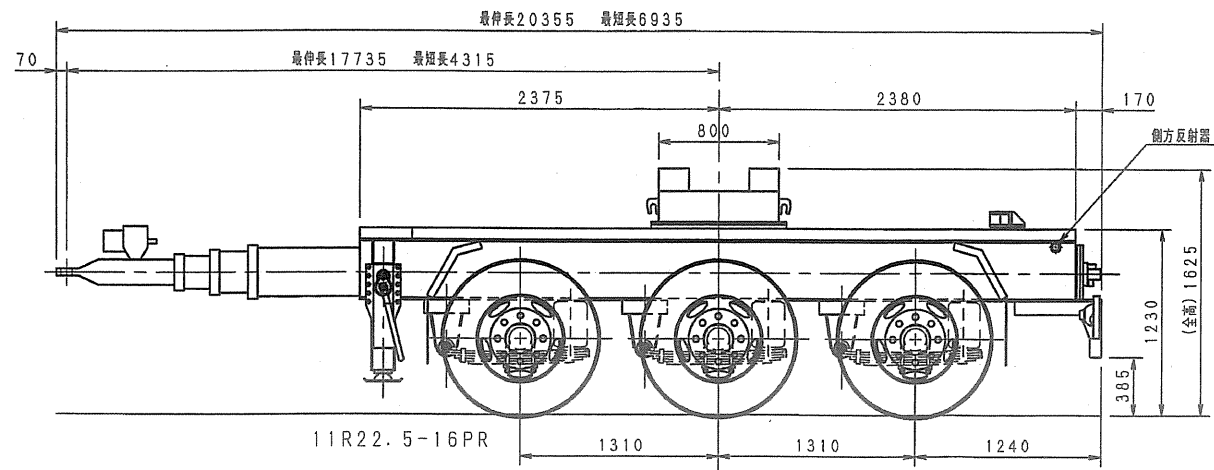
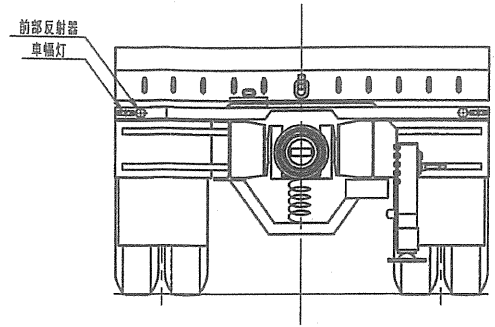
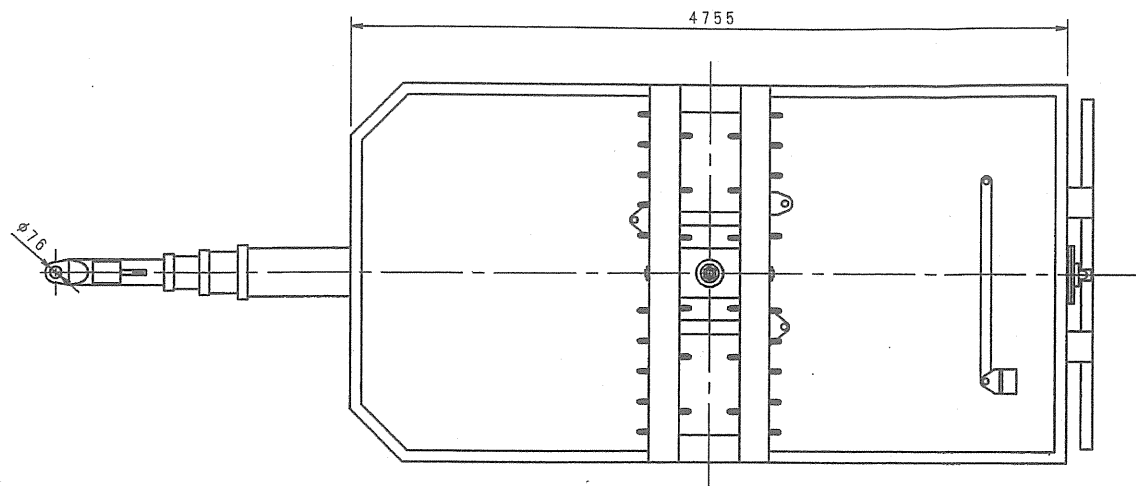


記号	内容	日付	氏名	備考



09A-0016

型式	FIRST USED	HPT220	三角法	尺度
材質	MATI			1/20
設計重量	DES WT	kg	製図日付	DWG. DATE
表面処理	FIN		'09.09.28	
承認	検図	設計	製図	図名
				NAME
				HPT220外觀四面図
				図番
				Y-G090-0155-1
				DWG. NO.