

SCX 700-3

HYDRAULIC CRAWLER CRANE

SCX700-3

HYDRAULIC CRAWLER CRANE

目次

クレーン仕様

■ 寸法図／仕様	3
■ ブームおよびジブの標準構成表	4
■ 作業範囲図	7
■ 定格総荷重表	
主ブーム	8
補助シーブ	8
補助シーブ付き主ブーム	9
クレーンジブ	10
クレーンジブ付き主ブーム	12
第3ドラム使用時の主ブーム	13
第3ドラム使用時の補助シーブ付き主ブーム	13

クレーン&タワー仕様

■ 寸法図／仕様	14
■ タワーおよびタワージブの標準構成表	15
■ タワー併用ブームクレーン標準構成表	18
■ 作業範囲図	23
■ 定格総荷重表	
21.7 mタワー	24
24.7 mタワー	24
27.7 mタワー	25
30.7 mタワー	26
33.7 mタワー	27
36.7 mタワー	28
39.7 mタワー	29
42.7 mタワー	30

クラムシェル仕様

■ 寸法図／仕様	
寸法図、仕様、バケット、作業範囲、定格総荷重表	31

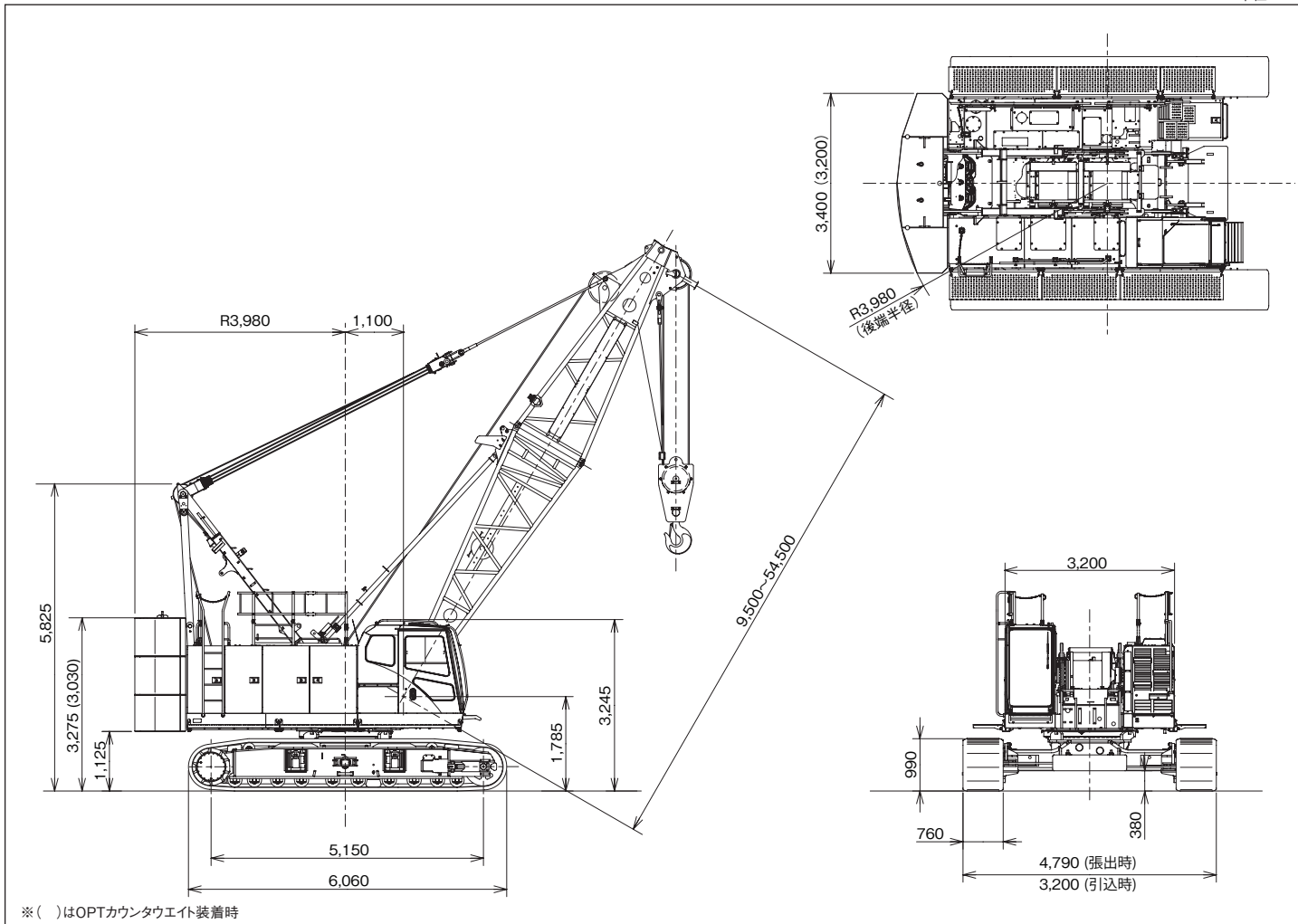
テクニカルデータ

■ 移送・輸送時の質量と外形寸法	32
■ 装備品一覧	
標準装備品	37
標準装備・オプション一覧	38

寸法図 / 仕様

■寸法図

単位：mm



■仕様

		クレーン仕様
最大つり上げ荷重×作業半径	t×m	70×4.0
基本ブーム長さ	m	9.5
最長ブーム長さ	m	54.5
最短クレーンジブ長さ	m	9.0
最長クレーンジブ長さ	m	18.0
ブーム+クレーンジブ最長	m	45.5+18.0
巻上/巻下ロープ速度*	m/min	105/105
ブーム起伏ロープ速度*	m/min	67
旋回速度	min ⁻¹ (rpm)	5.0(5.0)
走行速度 高速/低速	km/h	1.8/1.2
登坂能力	%(度)	30(17)
エンジン名称		カミンズ QSB6.7
定格出力	kW/min ⁻¹ (PS/rpm)	201/2,000 (273/2,000)
接地圧	kPa(kgf/cm ²)	93(0.95) (基本ブーム 70 tフック付)
全装備質量	t	74 (基本ブーム 70 tフック付)

<注> ●*印は負荷により速度変化します。

●単位は、国際単位系 (SI) による表示です。() 内は、従来の単位表示を参考値として併記しました。

フロント・リヤ・第3ドラムロープ掛数とつり上荷重

フック容量 (t)	フック質量 (t)	定格総荷重の最大値 (t)									
		10本掛	9本掛	8本掛	7本掛	6本掛	5本掛	4本掛	3本掛	2本掛	1本掛
70	0.80	70.0	63.0	56.0	49.0	42.0	35.0	28.0	21.0	14.0	—
40	0.52	—	—	—	—	40.0	35.0	28.0	21.0	14.0	—
20	0.41	—	—	—	—	—	—	—	20.0	14.0	—
7	0.26	—	—	—	—	—	—	—	—	—	7.0

フック質量

70 t	800 kg
40 t	520 kg
20 t	410 kg
7 t	260 kg

ブームおよびジブの標準構成表

■クレーン専用ブーム

ブーム長さ (m)	ブーム構成	ブーム長さ (m)	ブーム構成	
9.5		27.5	☆	
12.5				
15.5	☆	30.5	☆	
18.5	☆			
21.5	☆	33.5	☆	
24.5	☆			
				36.5
27.5				
30.5		39.5	☆	

☆印のついた構成は、そのアタッチメント長さで購入する場合の推奨ブーム構成を示します。
クレーンジブを取り付ける場合、上部ブームの次に取り付ける中間ブームは、ジブペンダント取付ラグ付9m(B)を使用してください。

ブーム長さ (m)	ブーム構成
42.5	
45.5	
48.5	
51.5	
54.5	

☆印のついた構成は、そのアタッチメント長さで購入する場合の推奨ブーム構成を示します。
クレーンジブを取り付ける場合、上部ブームの次に取り付ける中間ブームは、ジブペンダント取付ラグ付9m(B)を使用してください。

■ペンダントロープ

長さ (m)	ロープ径 (mm)	刻印	刻印位置
3.00	32	□・△・32・3・C	
3.22	32	□・△・32・3.2・C	
6.00	32	□・△・32・6・C	
9.00	32	□・△・32・9・C	

■クレーンジブ (オフセット角 10°および 30°)

クレーンジブ長さ (m)	オフセット角度	クレーンジブ構成	クレーンジブ長さ (m)	オフセット角度	クレーンジブ構成
9	10°	ジブペンダントロープ (ブーム側) 径20 mm 29.5 18.35 4.5 4.5	18	10°	29.5 18.35 8.45 8.45 4.5 4.5 4.5
	30°	29.5 18.35 2.85 4.5 4.5		30°	29.5 18.35 8.45 8.45 4.5 4.5 4.5
13.5	10°	29.5 18.35 8.45 4.5 4.5 4.5			
	30°	29.5 18.35 8.45 2.85 4.5 4.5 4.5			

■ジブペンダントロープ

長さ (m)	ロープ径 (mm)	刻印	刻印位置
2.85	20	□・△・20・2.9・S	
8.45	20	□・△・20・8.5・S	
18.35	20	□・△・20・18・S	
29.5	20	□・△・20・30・S	

参考：ロープかしめ部の刻印により、ペンダントロープを判別してください。

■クレーンジブ取付け可能ブーム長さ (オフセット角10° および30°)

ブーム長さ (m)	9.5	12.5	15.5	18.5	21.5	24.5	27.5	30.5	33.5	36.5	39.5	42.5	45.5	48.5	51.5	54.5
ジブ長さ (m)	9.0	×	×	×	×	×	×	○	○	○	○	○	○	×	×	×
	13.5	×	×	×	×	×	×	○	○	○	○	○	○	×	×	×
	18.0	×	×	×	×	×	×	○	○	○	○	○	○	×	×	×

注) ジブを取り付ける場合、上部ブームの次に取り付ける中間ブームは、ジブペンダント取付ラグ付9 m(B)を使用してください。

(○:可 x:不可)

■補助シーブ取付け可能ブーム長さ

ブーム長さ (m)	9.5	12.5	15.5	18.5	21.5	24.5	27.5	30.5	33.5	36.5	39.5	42.5	45.5	48.5	51.5	54.5
ショートジブ取付	×	○	○	○	○	○	○	○	○	○	○	○	○	○	○	×

(○:可 x:不可)

■図示省略寸法

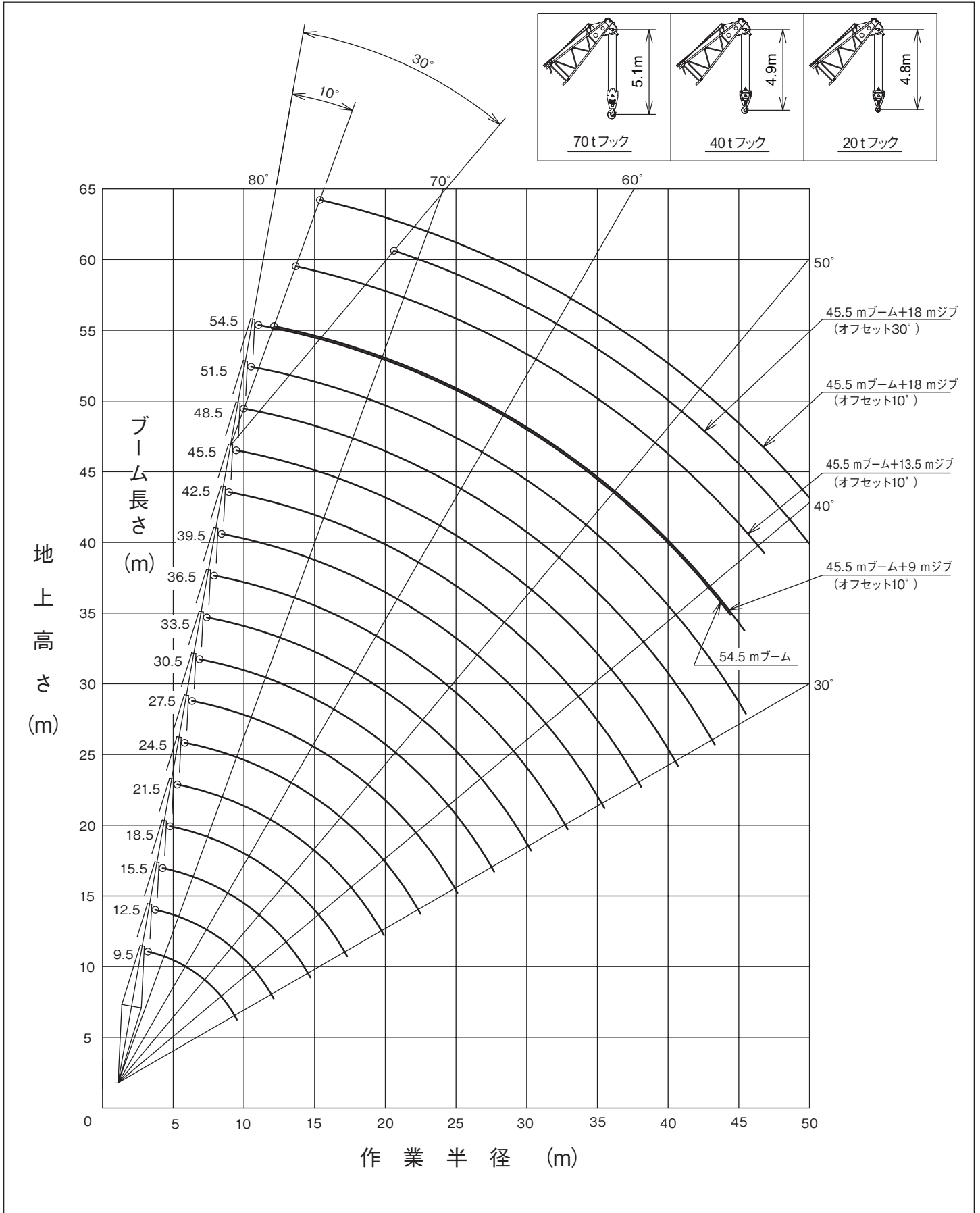
クレーン専用ブーム

中間ブーム		
略記号	ブーム長さ	備考
3	3 m	
6	6 m	
9	9 m	

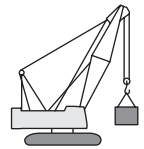
クレーンジブ

中間ジブ		
略記号	ジブ長さ	備考
4.5	4.5 m	

作業範囲図



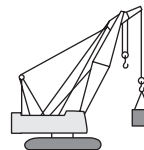
定格総荷重表



単位：t

■主ブーム

作業半径 (m)	ブーム長さ (m)															
	9.5	12.5	15.5	18.5	21.5	24.5	27.5	30.5	33.5	36.5	39.5	42.5	45.5	48.5	51.5	54.5
3.3	70.00															
3.5	70.00	70.00 / 3.9														
4.0	70.00	69.30	63.10 / 4.4													
4.5	62.25	61.90	61.75													
5.0	56.25	55.90	55.75	55.60												
5.5	51.30	50.95	50.75	50.65	50.50											
6.0	45.90	45.80	45.75	45.75	45.70	44.50 / 6.1	39.45 / 6.6									
7.0	36.40	36.30	36.25	36.20	36.15	36.10	36.15	34.55 / 7.2	31.30 / 7.7							
8.0	30.10	29.95	29.90	29.85	29.80	29.75	29.75	29.65	29.60	28.00 / 8.3	25.65 / 8.8					
9.0	25.60	25.45	25.35	25.30	25.25	25.20	25.20	25.05	25.00	24.90	24.85	23.30 / 9.4	20.85 / 9.9			
10.0	23.85 / 9.5	22.05	21.95	21.90	21.85	21.80	21.75	21.65	21.60	21.50	21.40	21.35	20.80	17.80 / 10.4	14.90 / 11.0	12.35 / 11.5
12.0		17.35	17.25	17.15	17.05	17.00	17.00	16.85	16.80	16.70	16.60	16.55	16.40	16.30	14.45	12.15
14.0		17.15 / 12.1	14.10	14.00	13.90	13.85	13.80	13.70	13.60	13.50	13.40	13.35	13.20	13.10	12.95	11.45
16.0			13.25 / 14.7	11.75	11.65	11.55	11.55	11.40	11.35	11.20	11.15	11.05	10.90	10.80	10.65	10.60
18.0				10.65 / 17.3	9.95	9.90	9.85	9.70	9.65	9.50	9.45	9.30	9.20	9.10	8.95	8.90
20.0					8.75 / 19.9	8.55	8.55	8.40	8.30	8.20	8.10	8.00	7.85	7.75	7.60	7.55
22.0						7.55	7.50	7.35	7.25	7.10	7.05	6.90	6.80	6.70	6.55	6.50
24.0						7.30 / 22.5	6.65	6.45	6.40	6.25	6.15	6.05	5.90	5.80	5.65	5.60
26.0							6.25 / 25.1	5.75	5.70	5.55	5.45	5.35	5.20	5.05	4.95	4.85
28.0								5.25 / 27.7	5.10	4.95	4.85	4.70	4.55	4.45	4.30	4.25
30.0									4.60	4.40	4.35	4.20	4.05	3.95	3.80	3.70
32.0									4.50 / 30.3	3.95	3.90	3.75	3.60	3.50	3.35	3.20
34.0										3.80 / 32.9	3.50	3.35	3.20	3.05	2.90	2.75
36.0											3.25 / 35.5	3.00	2.80	2.65	2.50	2.35
38.0												2.65	2.45	2.30	2.15	2.00
40.0												2.65 / 38.1	2.15	2.00	1.80	1.70
42.0													2.05 / 40.7	1.70	1.55	1.40
44.0														1.55 / 43.3	1.30	1.15
45.5															1.10	1.10 / 44.4



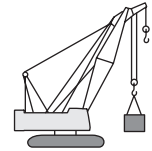
単位：t

■補助シーブ

作業半径 (m)	ブーム長さ (m)															
	12.5	15.5	18.5	21.5	24.5	27.5	30.5	33.5	36.5	39.5	42.5	45.5	48.5	51.5		
4.7	7.00															
5.0	7.00	7.00 / 5.2														
5.5	7.00	7.00	7.00 / 5.8													
6.0	7.00	7.00	7.00	7.00 / 6.3	7.00 / 6.9											
7.0	7.00	7.00	7.00	7.00	7.00	7.00 / 7.4										
8.0	7.00	7.00	7.00	7.00	7.00	7.00	7.00	7.00 / 8.5								
9.0	7.00	7.00	7.00	7.00	7.00	7.00	7.00	7.00	7.00	7.00 / 9.1	7.00 / 9.6					
10.0	7.00	7.00	7.00	7.00	7.00	7.00	7.00	7.00	7.00	7.00	7.00	7.00 / 10.2	7.00 / 10.7	7.00 / 11.2	7.00 / 11.8	
12.0	7.00	7.00	7.00	7.00	7.00	7.00	7.00	7.00	7.00	7.00	7.00	7.00	7.00	7.00	7.00	7.00
14.0	7.00 / 13.2	7.00	7.00	7.00	7.00	7.00	7.00	7.00	7.00	7.00	7.00	7.00	7.00	7.00	7.00	7.00
16.0		7.00 / 15.8	7.00	7.00	7.00	7.00	7.00	7.00	7.00	7.00	7.00	7.00	7.00	7.00	7.00	7.00
18.0			7.00	7.00	7.00	7.00	7.00	7.00	7.00	7.00	7.00	7.00	7.00	7.00	7.00	7.00
20.0			7.00 / 18.4	7.00	7.00	7.00	7.00	7.00	7.00	7.00	7.00	7.00	7.00	7.00	7.00	7.00
22.0				7.00 / 21.0	7.00	7.00	7.00	7.00	7.00	6.90	6.75	6.65	6.50	6.40		
24.0					6.70 / 23.6	6.50	6.35	6.25	6.10	6.00	5.90	5.75	5.65	5.50		
26.0						5.80	5.60	5.55	5.40	5.30	5.15	5.00	4.90	4.75		
28.0						5.75 / 26.2	5.00	4.95	4.75	4.70	4.55	4.40	4.30	4.15		
30.0							4.80 / 28.8	4.40	4.25	4.15	4.00	3.85	3.75	3.60		
32.0								4.10 / 31.4	3.80	3.70	3.55	3.40	3.30	3.10		
34.0									3.40	3.30	3.15	2.95	2.85	2.65		
36.0										3.00	2.80	2.55	2.40	2.25		
38.0											2.90 / 36.6	2.45	2.20	2.05	1.90	
40.0												2.25 / 39.2	1.90	1.75	1.55	
42.0													1.65 / 41.8	1.45	1.30	
44.0														1.20	1.10 / 43.3	
44.4														1.20		

- 注) 1. 上表に示す定格総荷重は、水平堅土上の定置荷役における値で、転倒荷重の78%以内、および移動式クレーン構造規格で定める前方安定度以上です。
 2. 実際につり上げられる荷重は、上表の定格総荷重からフックなどのつり具一切の質量を差し引いた値です。
 3. □ (ハッチング) 内の値は強度に基づいています。
 4. 作業半径とは、荷をつった状態での旋回中心からつり荷の重心までの水平距離です。
 5. カウンタウエイトは、28.2 t (標準仕様)、ロアウエイトは、4 t (標準仕様) です。
 6. 作業を行うときは、必ずクローラを規定位置まで拡張してください。
 7. 表中の○ / ○は、定格総荷重 t / 作業半径 mを示します。

定格総荷重表

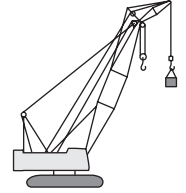


単位：t

■補助シーブ付き主ブーム

作業半径 (m)	ブーム長さ (m)														
	12.5	15.5	18.5	21.5	24.5	27.5	30.5	33.5	36.5	39.5	42.5	45.5	48.5	51.5	
3.9	70.00														
4.0	68.75	62.50 / 4.4													
4.5	61.35	61.15													
5.0	55.35	55.15	55.05												
5.5	50.40	50.20	50.10	49.90											
6.0	45.60	45.55	45.55	45.50	44.30 / 6.1	39.20 / 6.6									
7.0	36.10	36.00	36.00	35.95	35.90	35.90	34.30 / 7.2	31.05 / 7.7							
8.0	29.75	29.70	29.65	29.55	29.50	29.50	29.40	29.35	27.75 / 8.3	25.40 / 8.8					
9.0	25.25	25.15	25.10	25.05	24.95	24.95	24.85	24.80	24.70	24.60	20.30 / 9.4	16.85 / 9.9			
10.0	21.85	21.80	21.75	21.65	21.55	21.55	21.45	21.35	21.25	21.15	20.10	16.80	14.00 / 10.4	11.60 / 11.0	
12.0	17.15	17.05	17.00	16.90	16.80	16.80	16.65	16.60	16.45	16.40	16.30	16.10	13.50	11.30	
14.0	16.95 / 12.1	13.90	13.85	13.70	13.65	13.60	13.45	13.40	13.25	13.20	13.10	12.95	12.85	10.75	
16.0		13.05 / 14.7	11.60	11.45	11.40	11.35	11.20	11.15	11.00	10.90	10.80	10.65	10.55	10.25	
18.0			10.45 / 17.3	9.80	9.70	9.65	9.50	9.40	9.30	9.20	9.10	8.95	8.85	8.70	
20.0				8.55 / 19.9	8.40	8.35	8.20	8.10	7.95	7.85	7.75	7.60	7.50	7.35	
22.0					7.35	7.30	7.15	7.05	6.90	6.80	6.70	6.55	6.45	6.30	
24.0					7.15 / 22.5	6.45	6.30	6.20	6.05	5.95	5.85	5.65	5.55	5.40	
26.0						6.05 / 25.1	5.55	5.50	5.35	5.25	5.10	4.95	4.85	4.70	
28.0							5.05 / 27.7	4.90	4.75	4.65	4.50	4.35	4.20	4.05	
30.0								4.40	4.20	4.10	4.00	3.80	3.65	3.45	
32.0								4.30 / 30.3	3.80	3.70	3.50	3.30	3.15	2.95	
34.0									3.60 / 32.9	3.25	3.05	2.85	2.70	2.50	
36.0										3.00 / 35.5	2.65	2.45	2.30	2.10	
38.0											2.35	2.10	1.95	1.75	
40.0											2.30 / 38.1	1.80	1.65	1.45	
42.0												1.70 / 40.7	1.35	1.15	
43.3													1.20	1.10 / 42.4	

- 注) 1. 上表に示す定格総荷重は、水平堅土上の定置荷役における値で、転倒荷重の78%以内、および移動式クレーン構造規格で定める前方安定度以上です。
 2. 実際につり上げられる荷重は、上表の定格総荷重からフックなどのつり具一切の質量を差し引いた値です。
 3. □ (ハッチング) 内の値は強度に基づいています。
 4. 作業半径とは、荷をつった状態での旋回中心からつり荷の重心までの水平距離です。
 5. カウンタウエイトは、28.2 t (標準仕様)、ロアウエイトは、4 t (標準仕様) です。
 6. 作業を行うときは、必ずクローラを規定位置まで拡張してください。
 7. 表中の○○ / ○○は、定格総荷重 t / 作業半径 mを示します。



単位：t

定格総荷重表

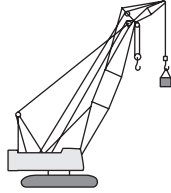
■クレーンジブ

ブーム長さ (m)	27.5						30.5						33.5								
	9.0		13.5		18.0		9.0		13.5		18.0		9.0		13.5		18.0				
	オフセット角度 (°)						オフセット角度 (°)						オフセット角度 (°)								
ジブ長さ (m)	10		30		10		30		10		30		10		30		10		30		
作業半径 (m)	10	30	10	30	10	30	10	30	10	30	10	30	10	30	10	30	10	30	10	30	
9.6	7.00																				
10.0	7.00																				
12.0	7.00	7.00 / 12.3	7.00		6.85 / 12.8		7.00 / 10.2		7.00 / 11.7				7.00	7.00 / 13.4	7.00 / 12.3				6.80 / 13.9		
14.0	7.00	7.00	7.00	6.80 / 15.2	6.75		7.00	7.00	7.00	6.80 / 15.8	6.80		7.00	7.00	7.00				6.80		
16.0	7.00	7.00	7.00	6.65	6.45		7.00	7.00	7.00	6.75	6.55		7.00	7.00	7.00	6.80 / 16.3			6.65		
18.0	7.00	7.00	7.00	6.20	6.20	4.80 / 18.2	7.00	7.00	7.00	6.35	6.30	4.80 / 18.7	7.00	7.00	7.00	6.45	6.40		4.75 / 19.3		
20.0	7.00	7.00	7.00	5.85	5.95	4.50	7.00	7.00	7.00	6.00	6.05	4.60	7.00	7.00	7.00	6.10	6.15		4.65		
22.0	7.00	7.00	7.00	5.50	5.70	4.25	7.00	7.00	7.00	5.65	5.80	4.35	7.00	7.00	7.00	5.80	5.95		4.40		
24.0	6.65	6.80	6.80	5.25	5.50	4.00	6.50	6.70	6.65	5.40	5.60	4.10	6.40	6.60	6.55	5.50	5.75		4.20		
26.0	5.90	6.05	6.05	5.00	5.10	3.80	5.75	5.90	5.90	5.15	5.35	3.90	5.65	5.85	5.80	5.30	5.55		4.00		
28.0	5.30	5.40	5.45	4.75	4.75	3.60	5.15	5.30	5.30	4.90	5.00	3.70	5.05	5.20	5.20	5.05	5.25		3.80		
30.0	4.80	4.85	4.90	4.60	4.40	3.45	4.60	4.70	4.75	4.75	4.65	3.55	4.50	4.65	4.65	4.85	4.75		3.65		
32.0	4.35	4.40	4.45	4.45	4.15	3.30	4.15	4.25	4.30	4.45	4.35	3.40	4.05	4.15	4.20	4.35	4.30		3.50		
34.0	3.95 / 33.8	3.95	4.05	4.15	3.90	3.20	3.75	3.80	3.90	4.00	3.95	3.30	3.65	3.75	3.80	3.95	3.85		3.35		
36.0		3.90 / 34.3	3.70	3.75	3.65	3.10	3.40	3.45	3.50	3.65	3.60	3.15	3.30	3.35	3.40	3.55	3.50		3.25		
38.0			3.40	3.45	3.45	3.00	3.35 / 36.4	3.30 / 36.9	3.20	3.30	3.30	3.05	3.00	3.05	3.10	3.20	3.20		3.15		
40.0				3.30 / 38.8	3.15	2.90			2.95	3.00	3.00	3.00	2.85 / 39.0	2.80 / 39.5	2.80	2.90	2.90		3.05		
42.0					2.90	2.85			2.85 / 40.6	2.80 / 41.4	2.75	2.85			2.55	2.65		2.80			
44.0					2.90 / 42.3	2.80 / 43.3					2.50	2.60			2.45 / 43.2	2.40	2.40		2.55		
46.0											2.45 / 44.9	2.40 / 45.9							2.20		
48.0																			2.05 / 47.5	2.05	
50.0																			2.00 / 48.5		

ブーム長さ (m)	36.5						39.5						42.5							
	9.0		13.5		18.0		9.0		13.5		18.0		9.0		13.5		18.0			
	オフセット角度 (°)						オフセット角度 (°)						オフセット角度 (°)							
ジブ長さ (m)	10		30		10		30		10		30		10		30		10		30	
作業半径 (m)	10	30	10	30	10	30	10	30	10	30	10	30	10	30	10	30	10	30	10	30
10.0	7.00 / 11.3						7.00 / 11.8													
12.0	7.00						7.00						7.00 / 12.4			7.00 / 13.9				
14.0	7.00	7.00	7.00		6.80 / 14.4		7.00	7.00 / 14.5	7.00		6.80 / 15.0		7.00	7.00 / 15.0	7.00			6.80 / 15.5		
16.0	7.00	7.00	7.00	6.80 / 16.9	6.75		7.00	7.00	7.00	6.80 / 17.4	6.75		7.00	7.00	7.00			6.80		
18.0	7.00	7.00	7.00	6.55	6.50	4.75 / 19.8	7.00	7.00	7.00	6.65	6.55		7.00	7.00	7.00	6.75	6.65			
20.0	7.00	7.00	7.00	6.25	6.25	4.75	7.00	7.00	7.00	6.35	6.35	4.75 / 20.3	7.00	7.00	7.00	6.45	6.40	4.75 / 20.9		
22.0	7.00	7.00	7.00	5.95	6.05	4.50	7.00	7.00	7.00	6.05	6.10	4.55	6.95	7.00	7.00	6.15	6.20	4.65		
24.0	6.25	6.50	6.45	5.65	5.85	4.25	6.15	6.40	6.35	5.75	5.90	4.35	6.05	6.30	6.20	5.90	6.00	4.40		
26.0	5.50	5.75	5.70	5.40	5.65	4.05	5.40	5.65	5.60	5.55	5.70	4.15	5.30	5.55	5.45	5.65	5.60	4.20		
28.0	4.90	5.05	5.05	5.20	5.15	3.90	4.80	5.00	4.95	5.25	5.05	3.95	4.65	4.90	4.80	5.15	4.95	4.05		
30.0	4.35	4.50	4.50	4.75	4.60	3.75	4.25	4.45	4.40	4.65	4.50	3.80	4.15	4.30	4.30	4.55	4.40	3.90		
32.0	3.90	4.05	4.05	4.25	4.15	3.60	3.80	3.95	3.95	4.15	4.05	3.65	3.65	3.85	3.80	4.05	3.95	3.75		
34.0	3.50	3.60	3.65	3.80	3.75	3.45	3.40	3.50	3.55	3.75	3.65	3.55	3.25	3.40	3.40	3.65	3.50	3.60		
36.0	3.15	3.25	3.25	3.45	3.35	3.35	3.05	3.15	3.15	3.35	3.25	3.40	2.90	3.05	3.05	3.25	3.15	3.45		
38.0	2.85	2.90	2.95	3.10	3.05	3.25	2.70	2.80	2.85	3.00	2.95	3.20	2.50	2.65	2.70	2.90	2.80	3.10		
40.0	2.55	2.60	2.65	2.80	2.75	2.95	2.40	2.50	2.55	2.70	2.65	2.85	2.20	2.30	2.35	2.55	2.50	2.75		
42.0	2.30 / 41.6	2.30	2.40	2.50	2.50	2.65	2.10	2.20	2.25	2.40	2.35	2.60	1.90	2.00	2.05	2.25	2.20	2.45		
44.0		2.25 / 42.1	2.10	2.20	2.25	2.40	1.85	1.90	2.00	2.10	2.10	2.30	1.65	1.70	1.80	1.95	1.90	2.15		
46.0			1.90 / 45.8	1.95	2.00	2.15	1.85 / 44.2	1.80 / 44.7	1.75	1.85	1.85	2.05	1.40	1.45	1.55	1.70	1.65	1.90		
48.0				1.85 / 46.6	1.75	1.90			1.55	1.60	1.65	1.80	1.30 / 46.8	1.30 / 47.3	1.35	1.45	1.45	1.65		
50.0					1.55	1.65			1.50 / 48.4	1.45 / 49.2	1.45	1.55				1.15	1.20	1.25	1.40	
52.0					1.55 / 50.1	1.55 / 51.1					1.25	1.35				1.10 / 50.5	1.10 / 50.9	1.10 / 51.5	1.20	
54.0											1.20 / 52.6	1.15 / 53.7						1.10 / 53.0		

- 注) 1. 上表に示す定格総荷重は、水平堅土上の定置荷役における値で、転倒荷重の78%以内、および移動式クレーン構造規格で定める前方安定度以上です。
- 2. 実際につり上げられる荷重は、上表の定格総荷重からフックなどのつり具一切の質量を差し引いた値です。
- 3. □ (ハッチング) 内の値は強度に基づいています。
- 4. 作業半径とは、荷をつった状態での旋回中心からつり荷の重心までの水平距離です。
- 5. カウンタウエイトは、28.2 t (標準仕様)、ロアウエイトは、4 t (標準仕様) です。
- 6. 作業を行うときは、必ずクローラを規定位置まで拡張してください。
- 7. 表中の○○ / ○○は、定格総荷重 t / 作業半径 mを示します。

定格総荷重表

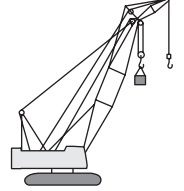


■クレーンジブ

単位：t

ブーム長さ (m)	45.5					
	9.0		13.5		18.0	
ジブ長さ (m)	オフセット角度 (°)					
	10		30		30	
作業半径 (m)	オフセット角度 (°)					
	10		30		30	
12.0	7.00 / 12.9					
14.0	7.00	7.00 / 15.6	7.00 / 14.5			
16.0	7.00	7.00	7.00		6.80 / 16.1	
18.0	7.00	7.00	7.00	6.75 / 18.5	6.70	
20.0	7.00	7.00	7.00	6.55	6.50	4.75 / 21.4
22.0	6.80	7.00	7.00	6.25	6.30	4.70
24.0	5.90	6.20	6.05	6.00	6.10	4.50
26.0	5.15	5.40	5.30	5.70	5.45	4.30
28.0	4.50	4.75	4.70	5.05	4.80	4.10
30.0	4.00	4.20	4.15	4.45	4.25	3.95
32.0	3.50	3.70	3.65	3.95	3.80	3.80
34.0	3.10	3.25	3.25	3.50	3.35	3.70
36.0	2.70	2.85	2.85	3.10	3.00	3.30
38.0	2.30	2.50	2.50	2.75	2.65	2.95
40.0	2.00	2.15	2.15	2.40	2.30	2.65
42.0	1.70	1.80	1.85	2.05	2.00	2.30
44.0	1.45	1.55	1.60	1.80	1.70	2.00
46.0	1.20	1.30	1.35	1.50	1.45	1.70
48.0	1.10 / 47.0	1.10 / 47.6	1.10	1.25	1.25	1.45
50.0				1.10 / 49.5	1.10 / 49.5	1.25
52.0						1.10 / 51.2

- 注) 1. 上表に示す定格総荷重は、水平堅土上の定置荷役における値で、転倒荷重の78%以内、および移動式クレーン構造規格で定める前方安定度以上です。
2. 実際につり上げられる荷重は、上表の定格総荷重からフックなどのつり具一切の質量を差し引いた値です。
3. □ (ハッチング) 内の値は強度に基づいています。
4. 作業半径とは、荷をつた状態での旋回中心からつり荷の重心までの水平距離です。
5. カウンタウエイトは、28.2 t (標準仕様)、ロアウエイトは、4 t (標準仕様) です。
6. 作業を行うときは、必ずクローラを規定位置まで拡張してください。
7. 表中の○○ / ○○は、定格総荷重 t / 作業半径 mを示します。



単位：t

定格総荷重表

■クレーンジブ付き主ブーム

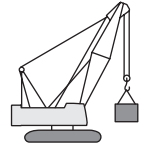
ブーム長さ (m)	27.5						30.5						33.5					
	9.0		13.5		18.0		9.0		13.5		18.0		9.0		13.5		18.0	
	オフセット角度 (°)						オフセット角度 (°)						オフセット角度 (°)					
作業半径 (m)	10	30	10	30	10	30	10	30	10	30	10	30	10	30	10	30	10	30
6.6	38.70	38.40	38.35	37.90	37.95	37.25												
7.0	35.35	35.10	35.00	34.60	34.65	34.00	33.80 / 7.2	33.55 / 7.2	33.45 / 7.2	33.05 / 7.2	33.10 / 7.2	32.50 / 7.2	30.50 / 7.7	30.30 / 7.7	30.20 / 7.7	29.80 / 7.7	29.85 / 7.7	29.30 / 7.7
8.0	28.95	28.75	28.65	28.30	28.30	27.80	28.85	28.65	28.55	28.20	28.20	27.70	28.80	28.60	28.50	28.15	28.20	27.65
9.0	24.40	24.25	24.10	23.80	23.75	23.35	24.30	24.10	24.00	23.70	23.65	23.25	24.25	24.05	23.95	23.65	23.65	23.20
10.0	21.00	20.85	20.70	20.45	20.35	20.00	20.85	20.75	20.60	20.35	20.25	19.90	20.80	20.65	20.55	20.30	20.25	19.85
12.0	16.20	16.10	15.95	15.75	15.60	15.35	16.10	15.95	15.80	15.65	15.50	15.25	16.05	15.90	15.75	15.55	15.45	15.20
14.0	13.05	12.95	12.75	12.60	12.45	12.25	12.90	12.80	12.65	12.50	12.35	12.15	12.85	12.75	12.60	12.45	12.30	12.10
16.0	10.75	10.70	10.50	10.40	10.20	10.05	10.60	10.55	10.35	10.25	10.10	9.90	10.55	10.50	10.30	10.20	10.05	9.85
18.0	9.05	9.00	8.80	8.75	8.55	8.40	8.90	8.85	8.65	8.60	8.40	8.25	8.85	8.80	8.60	8.50	8.35	8.20
20.0	7.75	7.70	7.50	7.45	7.25	7.15	7.60	7.55	7.35	7.30	7.10	7.00	7.55	7.50	7.30	7.20	7.05	6.95
22.0	6.70	6.70	6.45	6.45	6.20	6.15	6.55	6.50	6.30	6.25	6.05	6.00	6.50	6.45	6.25	6.20	6.00	5.90
24.0	5.85	5.85	5.65	5.60	5.35	5.35	5.70	5.70	5.45	5.45	5.20	5.15	5.65	5.60	5.40	5.35	5.15	5.10
26.0	5.45 / 25.1	5.45 / 25.1	5.25 / 25.1	5.25 / 25.1	4.95 / 25.1	4.95 / 25.1	5.00	5.00	4.75	4.75	4.50	4.50	4.90	4.90	4.70	4.65	4.45	4.40
28.0							4.50 / 27.7	4.50 / 27.7	4.25 / 27.7	4.25 / 27.7	3.95 / 27.7	3.95 / 27.7	4.30	4.30	4.10	4.10	3.80	3.75
30.0													3.80	3.80	3.55	3.50	3.20	3.20
32.0													3.75 / 30.3	3.75 / 30.3	3.45 / 30.3	3.45 / 30.3	3.15 / 30.3	3.15 / 30.3

ブーム長さ (m)	36.5						39.5						42.5					
	9.0		13.5		18.0		9.0		13.5		18.0		9.0		13.5		18.0	
	オフセット角度 (°)						オフセット角度 (°)						オフセット角度 (°)					
作業半径 (m)	10	30	10	30	10	30	10	30	10	30	10	30	10	30	10	30	10	30
8.0	27.20 / 8.3	27.00 / 8.3	26.90 / 8.3	26.55 / 8.3	26.60 / 8.3	26.10 / 8.3	24.90 / 8.8	24.70 / 8.8	24.60 / 8.8	24.30 / 8.8	24.30 / 8.8	23.80 / 8.8						
9.0	24.15	23.95	23.85	23.55	23.55	23.10	24.05	23.90	23.80	23.50	23.50	23.05	22.10 / 9.4	22.00 / 9.4	21.55 / 9.4	21.40 / 9.4	20.95 / 9.4	20.75 / 9.4
10.0	20.70	20.55	20.45	20.20	20.15	19.75	20.65	20.50	20.40	20.10	20.10	19.70	20.55	20.40	20.30	20.05	20.05	19.60
12.0	15.90	15.80	15.65	15.45	15.40	15.10	15.85	15.70	15.60	15.40	15.30	15.00	15.75	15.65	15.50	15.30	15.25	14.90
14.0	12.70	12.65	12.45	12.30	12.20	11.95	12.65	12.55	12.40	12.25	12.15	11.90	12.55	12.45	12.30	12.15	12.05	11.80
16.0	10.45	10.35	10.20	10.05	9.95	9.75	10.35	10.30	10.10	10.00	9.85	9.65	10.25	10.20	10.05	9.90	9.75	9.55
18.0	8.75	8.65	8.50	8.40	8.25	8.10	8.65	8.60	8.40	8.30	8.15	8.00	8.55	8.50	8.30	8.20	8.05	7.90
20.0	7.40	7.35	7.15	7.10	6.90	6.80	7.30	7.25	7.10	7.00	6.85	6.70	7.20	7.15	7.00	6.90	6.75	6.60
22.0	6.35	6.30	6.10	6.05	5.85	5.75	6.25	6.20	6.05	5.95	5.80	5.70	6.15	6.10	5.95	5.85	5.70	5.55
24.0	5.50	5.45	5.25	5.20	5.00	4.95	5.40	5.35	5.20	5.10	4.95	4.85	5.30	5.25	5.05	5.00	4.85	4.70
26.0	4.75	4.75	4.55	4.50	4.25	4.20	4.70	4.65	4.45	4.40	4.15	4.10	4.55	4.50	4.30	4.25	4.00	3.90
28.0	4.15	4.15	3.90	3.85	3.60	3.55	4.05	4.05	3.80	3.75	3.50	3.40	3.90	3.85	3.60	3.55	3.30	3.25
30.0	3.60	3.60	3.30	3.30	3.00	2.95	3.50	3.45	3.20	3.15	2.90	2.85	3.30	3.25	3.00	3.00	2.75	2.65
32.0	3.10	3.10	2.80	2.80	2.50	2.50	3.00	2.95	2.70	2.70	2.40	2.40	2.80	2.75	2.50	2.50	2.20	2.15
34.0	2.90 / 32.9	2.90 / 32.9	2.60 / 32.9	2.60 / 32.9	2.30 / 32.9	2.30 / 32.9	2.55	2.55	2.25	2.25	2.00	1.95	2.35	2.30	2.05	2.05	1.80	1.75
36.0							2.25 / 35.5	2.25 / 35.5	2.00 / 35.5	2.00 / 35.5	1.70 / 35.5	1.70 / 35.5	1.95	1.95	1.70	1.65	1.40	1.40
38.0													1.60	1.60	1.35	1.35	1.10 / 37.7	1.10 / 37.7
38.1													1.60	1.60	1.35	1.35		

ブーム長さ (m)	45.5					
	9.0		13.5		18.0	
	オフセット角度 (°)					
作業半径 (m)	10	30	10	30	10	30
9.9	19.20	19.10	18.70	18.55	18.10	17.85
10.0	19.15	19.05	18.60	18.45	18.05	17.80
12.0	15.60	15.50	15.40	15.15	15.10	14.80
14.0	12.40	12.30	12.15	12.00	11.90	11.65
16.0	10.10	10.05	9.90	9.75	9.65	9.45
18.0	8.40	8.35	8.15	8.05	7.95	7.75
20.0	7.05	7.00	6.85	6.75	6.60	6.45
22.0	6.00	5.95	5.80	5.70	5.55	5.45
24.0	5.15	5.10	4.90	4.85	4.65	4.50
26.0	4.40	4.35	4.10	4.05	3.80	3.70
28.0	3.70	3.65	3.40	3.35	3.15	3.05
30.0	3.10	3.05	2.80	2.75	2.55	2.45
32.0	2.60	2.55	2.30	2.25	2.05	1.95
34.0	2.15	2.10	1.85	1.85	1.60	1.55
36.0	1.75	1.70	1.50	1.45	1.20	1.15
38.0	1.40	1.40	1.15	1.10	1.10 / 36.5	1.10 / 36.3
40.0	1.10	1.10	1.10 / 38.3			

1. 上表に示す定格総荷重は、水平堅土上の定置荷役における値で、転倒荷重の78%以内、および移動式クレーン構造規格で定める前方安定度以上です。
2. 実際につり上げられる荷重は、上表の定格総荷重からフックなどのつり具一切の質量を差し引いた値です。
3. □ (ハッチング) 内の値は強度に基づいています。
4. 作業半径とは、荷をついた状態での旋回中心からつり荷の重心までの水平距離です。
5. カウンタウエイトは、28.2 t (標準仕様)、ロアウエイトは、4 t (標準仕様) です。
6. 作業を行うときは、必ずクローラを規定位置まで拡張してください。
7. 主ブームに対するジブの取付角度 (オフセット角度) は、荷をついた状態の値です。
8. 表中の ○○ / ○○ は、定格総荷重 t / 作業半径 m を示します。

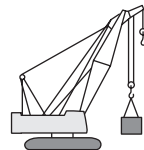
定格総荷重表



単位：t

■第3ドラム使用時の主ブーム

作業半径 (m)	ブーム長さ (m)															
	9.5	12.5	15.5	18.5	21.5	24.5	27.5	30.5	33.5	36.5	39.5	42.5	45.5	48.5	51.5	54.5
3.3	40.00															
3.5	40.00	40.00 / 3.9														
4.0	40.00	40.00	40.00 / 4.4													
4.5	40.00	40.00	40.00													
5.0	40.00	40.00	40.00	40.00												
5.5	40.00	40.00	40.00	40.00	40.00											
6.0	40.00	40.00	40.00	40.00	40.00	35.00 / 6.1	35.00 / 6.6									
7.0	36.40	36.30	36.25	36.20	36.15	35.00	35.00	28.00 / 7.2	28.00 / 7.7							
8.0	30.10	29.95	29.90	29.85	29.80	29.75	29.75	28.00	28.00	21.00 / 8.3	21.00 / 8.8					
9.0	25.60	25.45	25.35	25.30	25.25	25.20	25.20	25.05	25.00	21.00	21.00	21.00 / 9.4	14.00 / 9.9			
10.0	23.85 / 9.5	22.05	21.95	21.90	21.85	21.80	21.75	21.65	21.60	21.00	21.00	21.00	14.00	14.00 / 10.4	14.00 / 11.0	12.35 / 11.5
12.0		17.35	17.25	17.15	17.05	17.00	17.00	16.85	16.80	16.70	16.60	16.55	14.00	14.00	14.00	12.15
14.0		17.15 / 12.1	14.10	14.00	13.90	13.85	13.80	13.70	13.60	13.50	13.40	13.35	13.20	13.10	12.95	11.45
16.0			13.25 / 14.7	11.75	11.65	11.55	11.55	11.40	11.35	11.20	11.15	11.05	10.90	10.80	10.65	10.60
18.0				10.65 / 17.3	9.95	9.90	9.85	9.70	9.65	9.50	9.45	9.30	9.20	9.10	8.95	8.90
20.0					8.75 / 19.9	8.55	8.55	8.40	8.30	8.20	8.10	8.00	7.85	7.75	7.60	7.55
22.0						7.55	7.50	7.35	7.25	7.10	7.05	6.90	6.80	6.70	6.55	6.50
24.0						7.30 / 22.5	6.65	6.45	6.40	6.25	6.15	6.05	5.90	5.80	5.65	5.60
26.0							6.25 / 25.1	5.75	5.70	5.55	5.45	5.35	5.20	5.05	4.95	4.85
28.0								5.25 / 27.7	5.10	4.95	4.85	4.70	4.55	4.45	4.30	4.25
30.0									4.60	4.40	4.35	4.20	4.05	3.95	3.80	3.70
32.0									4.50 / 30.3	3.95	3.90	3.75	3.60	3.50	3.35	3.20
34.0										3.80 / 32.9	3.50	3.35	3.20	3.05	2.90	2.75
36.0											3.25 / 35.5	3.00	2.80	2.65	2.50	2.35
38.0												2.65	2.45	2.30	2.15	2.00
40.0												2.65 / 38.1	2.15	2.00	1.80	1.70
42.0													2.05 / 40.7	1.70	1.55	1.40
44.0														1.55 / 43.3	1.30	1.15
45.5															1.10	1.10 / 44.4



単位：t

■第3ドラム使用時の補助シーブ付き主ブーム

作業半径 (m)	ブーム長さ (m)															
	12.5	15.5	18.5	21.5	24.5	27.5	30.5	33.5	36.5	39.5	42.5	45.5	48.5	51.5		
3.9	40.00															
4.0	40.00	40.00 / 4.4														
4.5	40.00	40.00														
5.0	40.00	40.00	40.00													
5.5	40.00	40.00	40.00	40.00												
6.0	40.00	40.00	40.00	40.00	35.00 / 6.1	35.00 / 6.6										
7.0	36.10	36.00	36.00	35.95	35.00	35.00	28.00 / 7.2	28.00 / 7.7								
8.0	29.75	29.70	29.65	29.55	29.50	29.50	28.00	28.00	21.00 / 8.3	21.00 / 8.8						
9.0	25.25	25.15	25.10	25.05	24.95	24.95	24.85	24.80	21.00	21.00	20.30 / 9.4	14.00 / 9.9				
10.0	21.85	21.80	21.75	21.65	21.55	21.55	21.45	21.35	21.00	21.00	20.10	14.00	14.00 / 10.4	11.60 / 11.0		
12.0	17.15	17.05	17.00	16.90	16.80	16.80	16.65	16.60	16.45	16.40	16.30	14.00	13.50	11.30		
14.0	16.95 / 12.1	13.90	13.85	13.70	13.65	13.60	13.45	13.40	13.25	13.20	13.10	12.95	12.85	10.75		
16.0		13.05 / 14.7	11.60	11.45	11.40	11.35	11.20	11.15	11.00	10.90	10.80	10.65	10.55	10.25		
18.0			10.45 / 17.3	9.80	9.70	9.65	9.50	9.40	9.30	9.20	9.10	8.95	8.85	8.70		
20.0				8.55 / 19.9	8.40	8.35	8.20	8.10	7.95	7.85	7.75	7.60	7.50	7.35		
22.0					7.35	7.30	7.15	7.05	6.90	6.80	6.70	6.55	6.45	6.30		
24.0					7.15 / 22.5	6.45	6.30	6.20	6.05	5.95	5.85	5.65	5.55	5.40		
26.0						6.05 / 25.1	5.55	5.50	5.35	5.25	5.10	4.95	4.85	4.70		
28.0							5.05 / 27.7	4.90	4.75	4.65	4.50	4.35	4.20	4.05		
30.0								4.40	4.20	4.10	4.00	3.80	3.65	3.45		
32.0								4.30 / 30.3	3.80	3.70	3.50	3.30	3.15	2.95		
34.0									3.60 / 32.9	3.25	3.05	2.85	2.70	2.50		
36.0										3.00 / 35.5	2.65	2.45	2.30	2.10		
38.0											2.35	2.10	1.95	1.75		
40.0											2.30 / 38.1	1.80	1.65	1.45		
42.0												1.70 / 40.7	1.35	1.15		
43.3													1.20	1.10 / 42.4		

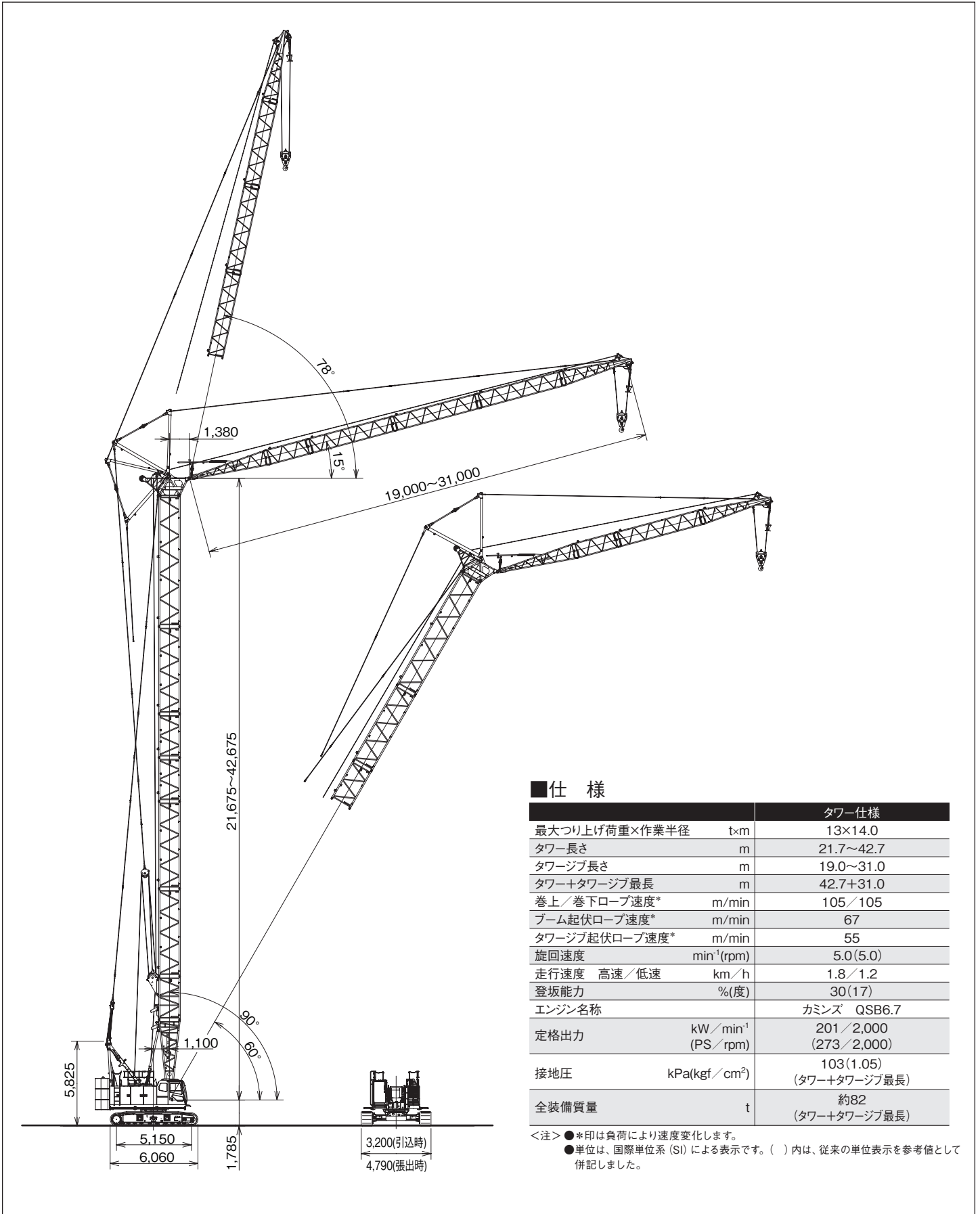
注) 1. 上表に示す定格総荷重は、水平堅土上の定置荷役における値で、転倒荷重の78%以内、および移動式クレーン構造規格で定める前方安定度以上です。
 2. 実際につり上げられる荷重は、上表の定格総荷重からフックなどのつり具一切の質量を差し引いた値です。

3. □ (ハッチング) 内の値は強度に基づいています。
 4. 作業半径とは、荷をつた状態での旋回中心からつり荷の重心までの水平距離です。
 5. カウンタウイトは、28.2 t (標準仕様)、ロアウイトは、4 t (標準仕様) です。
 6. 作業を行うときは、必ずクローラを規定位置まで拡張してください。
 7. 表中の○○ / ○○は、定格総荷重 t / 作業半径 mを示します。

寸法図 / 仕様

■寸法図

単位：mm



■仕様

		タワー仕様
最大つり上げ荷重×作業半径	t×m	13×14.0
タワー長さ	m	21.7~42.7
タワージブ長さ	m	19.0~31.0
タワー+タワージブ最長	m	42.7+31.0
巻上/巻下ロープ速度*	m/min	105/105
ブーム起伏ロープ速度*	m/min	67
タワージブ起伏ロープ速度*	m/min	55
旋回速度	min ⁻¹ (rpm)	5.0(5.0)
走行速度 高速/低速	km/h	1.8/1.2
登坂能力	%(度)	30(17)
エンジン名称		カミンズ QSB6.7
定格出力	kW/min ⁻¹ (PS/rpm)	201/2,000 (273/2,000)
接地圧	kPa(kgf/cm ²)	103(1.05) (タワー+タワージブ最長)
全装備質量	t	約82 (タワー+タワージブ最長)

<注> ●*印は負荷により速度変化します。
●単位は、国際単位系 (SI) による表示です。() 内は、従来の単位表示を参考値として併記しました。

タワーおよびタワージブの標準構成表

■タワー

タワー高さ (m)	タワー構成	タワー高さ (m)	タワー構成
21.7		36.7	
24.7			
27.7			
30.7		39.7	
33.7		42.7	

☆印のついた構成は、そのアタッチメント長さで購入する場合の推奨ブーム構成を示します。
クレーンジブを取り付ける場合、上部ブームの次に取り付ける中間ブームは、ジブペンダント取付ラグ付9m(B)を使用してください。

■ペンダントロープ

長さ (m)	ロープ径 (mm)	刻印	刻印位置
1.70	32	□・△・32・1.7・C	
3.00	32	□・△・32・3・C	
6.00	32	□・△・32・6・C	
9.00	32	□・△・32・9・C	
3.00	30	□・△・30・3・C	
6.00	30	□・△・30・6・C	
7.77	30	□・△・30・7.8・C	
9.00	30	□・△・30・9・C	

参考：ロープかしめ部の刻印により、ペンダントロープを判別してください。

■図示省略寸法

中間ブーム		
略記号	ブーム長さ	備考
3	3 m	
3B	3 m	タワージブ下部スプレッド取付
6	6 m	
6B	6 m	レール(ショート)付
6C	6 m	レール(ロング)付
9	9 m	

タワー高さ (m)	ジブ長さ (m)				
	19.0	22.0	25.0	28.0	31.0
21.7	●	×	×	×	×
24.7	●	●	×	×	×
27.7	●	●	●	×	×
30.7	●	●	●	●	×
33.7	●	●	●	●	●
36.7	●	●	●	●	●
39.7	●	●	●	●	◎
42.7	●	●	◎	◎	◎

※タワー・ジブ構成の各記号は下記のとおりです。
 ●：90°～60° ラフィング可能
 ◎：90°～70° ラフィング可能
 ×：使用不可

■タワージブ

タワージブ長さ (m)	タワージブ構成
19.0	
22.0	
25.0	
28.0	
31.0	

■ペンダントロープ

長さ (m)	ロープ径 (mm)	刻印	刻印位置
3.00	30	□・△・30・3・C	
3.40	30	□・△・30・3.4・C	
6.00	30	□・△・30・6・C	
12.28	30	□・△・30・12・C	

参考：ロープかしめ部の刻印により、ペンダントロープを判別してください。

■図示省略寸法

中間タワージブ		
略記号	ジブ長さ	備考
3	3 m	
6	6 m	

タワー併用ブームクレーン標準構成表

■タワー併用ブーム

ブーム長さ (m)	ブーム構成	ブーム長さ (m)	ブーム構成
9.5		24.5	
12.5			
	☆		
15.5			
	☆		☆
18.5			
	☆		
21.5	☆		
		☆	

☆印のついた構成は、そのアタッチメント長さで購入する場合の推奨ブーム構成を示します。

※中間ブーム 6B と 6C を入換えて使用しても可

クレーンジブを取り付ける場合、上部ブームの次に取り付ける中間ブームは、ジブペンダント取付ラグ付9m(B)を使用してください。

ブーム長さ (m)	ブーム構成	ブーム長さ (m)	ブーム構成
30.5		33.5	

☆印のついた構成は、そのアタッチメント長さで購入する場合の推奨ブーム構成を示します。

※中間ブーム 6B と 6C を入換えて使用しても可

クレーンジブを取り付ける場合、上部ブームの次に取り付ける中間ブームは、ジブヘンダント取付ラグ付 9 m(B) を使用してください。

ブーム長さ (m)	ブーム構成	ブーム長さ (m)	ブーム構成
36.5		39.5	

☆印のついた構成は、そのアタッチメント長さで購入する場合の推奨ブーム構成を示します。

※中間ブーム 6B と 6C を入換えて使用しても可

クレーンジブを取り付ける場合、上部ブームの次に取り付ける中間ブームは、ジブヘンダント取付ラグ付 9 m(B) を使用してください。

ブーム長さ (m)	ブーム構成	ブーム長さ (m)	ブーム構成
42.5		45.5	

☆印のついた構成は、そのアタッチメント長さで購入する場合の推奨ブーム構成を示します。

※中間ブーム 6B と 6C を入換えて使用しても可

クレーンジブを取り付ける場合、上部ブームの次に取り付ける中間ブームは、ジブペンダント取付ラグ付 9 m(B) を使用してください。

ブーム長さ (m)	ブーム構成
48.5	☆
51.5	☆
54.5	☆

☆印のついた構成は、そのアタッチメント長さで購入する場合の推奨ブーム構成を示します。

※中間ブーム 6B と 6C を入換えて使用しても可

クレーンジブを取り付ける場合、上部ブームの次に取り付ける中間ブームは、ジブペンダント取付ラグ付 9 m(B) を使用してください。

■ペンダントロープ

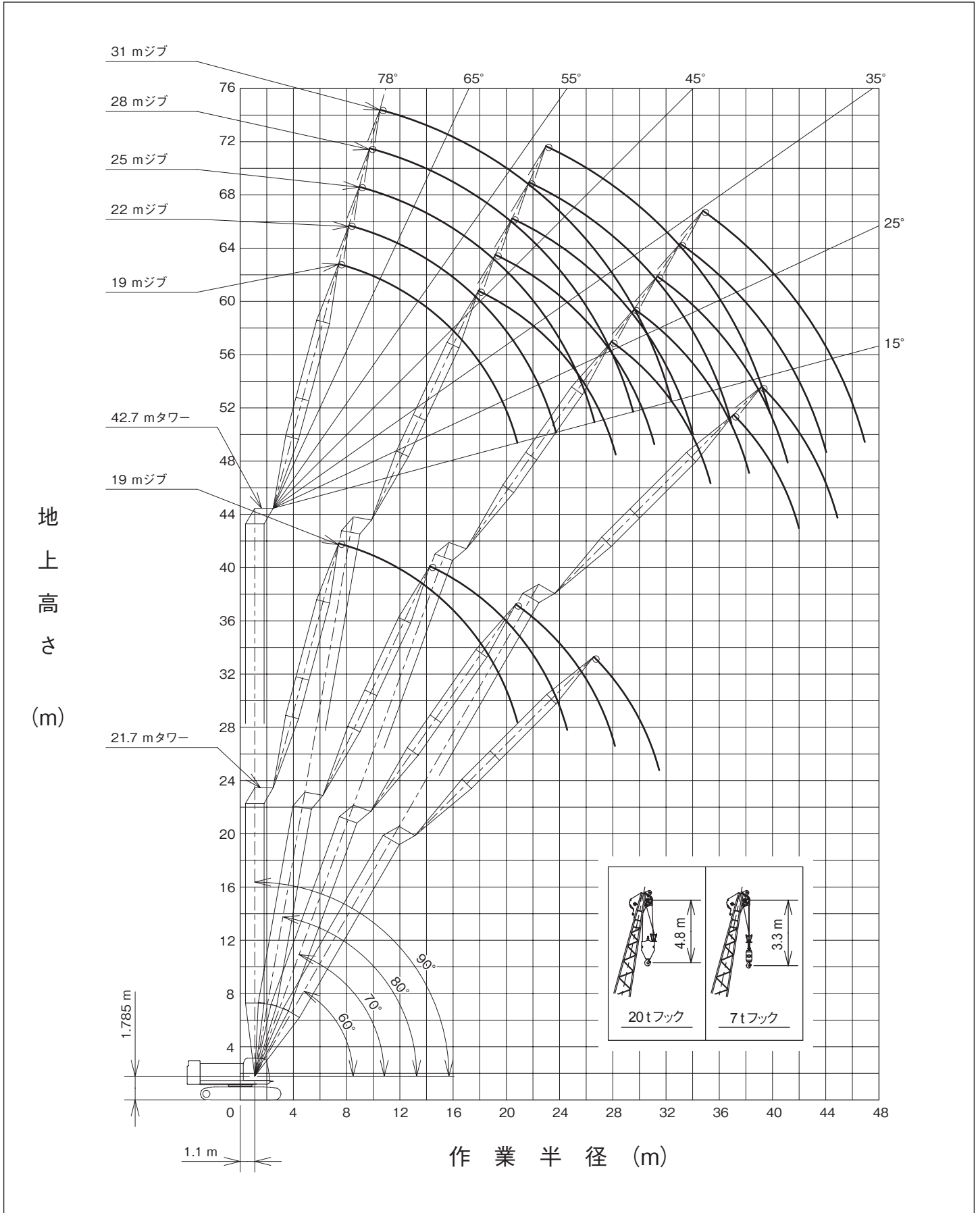
長さ (m)	ロープ径 (mm)	刻印	刻印位置
3.00	32	□・△・32・3・C	
3.21	32	□・△・32・3.2・C	
6.00	32	□・△・32・6・C	
9.00	32	□・△・32・9・C	

参考：ロープかしめ部の刻印により、ペンダントロープを判別してください。

■図示省略寸法

中間ブーム		
略記号	ブーム長さ	備考
3	3 m	
3B	3 m	タワージブ下部スプレッタ取付
6	6 m	
6B	6 m	レール(ショート)付
6C	6 m	レール(ロング)付
9	9 m	

作業範囲図



定格総荷重表

■21.7mタワー

単位：t

作業半径 (m)	タワージブ長さ (m)							
	19.0							
	タワー角度 (°)							
	90		80		70		60	
	2本掛	1本掛	2本掛	1本掛	2本掛	1本掛	2本掛	1本掛
7.0	13.00	7.00 / 7.3						
8.0	13.00	7.00						
9.0	13.00	7.00						
10.0	13.00	7.00						
12.0	13.00	7.00	13.00 / 13.5	7.00 / 13.9				
14.0	13.00	7.00	13.00	7.00				
16.0	11.85	7.00	11.10	7.00				
18.0	10.25	7.00	9.60	7.00	7.90 / 19.9			
20.0	8.80	7.00	8.45	7.00	7.85	7.00 / 20.4		
22.0	6.90 / 20.7	6.90 / 21.3	7.50	7.00	7.00	7.00		
24.0			6.75	6.75	6.25	6.25	5.30 / 25.8	
26.0			6.65 / 24.3	6.55 / 24.8	5.65	5.65	5.25	5.25 / 26.3
28.0					5.20 / 27.8	5.20	4.80	4.80
30.0						5.15 / 28.4	4.40	4.40
32.0							4.15 / 31.2	4.15 / 31.7

■24.7mタワー

単位：t

作業半径 (m)	タワージブ長さ (m)															
	19.0								22.0							
	タワー角度 (°)								タワー角度 (°)							
	90		80		70		60		90		80		70		60	
	2本掛	1本掛	2本掛	1本掛	2本掛	1本掛	2本掛	1本掛	2本掛	1本掛	2本掛	1本掛	2本掛	1本掛	2本掛	1本掛
7.0	13.00	7.00 / 7.3							13.00 / 7.7							
8.0	13.00	7.00							13.00	7.00						
9.0	13.00	7.00							13.00	7.00						
10.0	13.00	7.00							13.00	7.00						
12.0	13.00	7.00							13.00	7.00						
14.0	13.00	7.00	12.95	7.00 / 14.3					13.00	7.00	11.70 / 15.1	7.00 / 15.5				
16.0	11.85	7.00	11.00	7.00					11.80	7.00	10.90	7.00				
18.0	10.25	7.00	9.50	7.00					10.20	7.00	9.45	7.00				
20.0	9.00	7.00	8.35	7.00	7.25 / 20.9	7.00 / 21.4			8.95	7.00	8.25	7.00				
22.0	7.20 / 20.7	7.00 / 21.3	7.40	7.00	6.80	6.80			8.00	7.00	7.35	7.00	6.55 / 22.5	6.45 / 23.0		
24.0			6.65	6.65	6.10	6.10			6.10 / 23.6	6.60	6.60	6.60	6.00	6.00		
26.0			6.40 / 24.8	6.30 / 25.3	5.50	5.50	4.75 / 27.3	4.70 / 27.8		6.15 / 24.2	5.95	5.95	5.45	5.45		
28.0					5.00	5.00	4.60	4.60			5.50 / 27.7	5.50	4.95	4.95	4.25 / 29.3	4.20 / 29.8
30.0					4.80 / 28.9	4.80 / 29.4	4.20	4.20				5.45 / 28.2	4.55	4.55	4.10	4.10
32.0							3.85	3.85					4.20 / 31.8	4.20	3.75	3.75
34.0							3.75 / 32.7	3.70 / 33.2						4.15 / 32.3	3.50	3.50
36.0															3.25 / 35.6	3.25
38.0																3.25 / 36.1

- 注) 1. 上表に示す定格総荷重は、水平堅土上の定置荷役における値で、転倒荷重の78%以内、および移動式クレーン構造規格で定める前方安定度以上です。
 2. 実際につり上げられる荷重は、上表の定格総荷重からフックなどのつり具一切の質量を差し引いた値です。
 3. □ (ハッチング) 内の値は強度に基づいています。
 4. 作業半径とは、荷をついた状態での旋回中心からつり荷の重心までの水平距離です。
 5. カウンタウエイトは、28.2 t (標準仕様)、ロアウエイトは、4 t (標準仕様) です。
 6. 作業を行うときは、必ずクローラを規定位置まで拡張してください。
 7. 表中の○ / ○は、定格総荷重 t / 作業半径 mを示します。

定格総荷重表

■27.7mタワー

単位：t

作業半径 (m)	タワージブ長さ (m)															
	19.0 タワー角度 (°)								22.0 タワー角度 (°)							
	90		80		70		60		90		80		70		60	
	2本掛	1本掛	2本掛	1本掛	2本掛	1本掛	2本掛	1本掛	2本掛	1本掛	2本掛	1本掛	2本掛	1本掛	2本掛	1本掛
7.0	13.00	7.00 / 7.4							13.00 / 7.7							
8.0	13.00	7.00							13.00	7.00						
9.0	13.00	7.00							13.00	7.00						
10.0	13.00	7.00							13.00	7.00						
12.0	13.00	7.00							13.00	7.00						
14.0	13.00	7.00	12.25 / 14.5	7.00 / 14.9					13.00	7.00	11.10 / 15.6					
16.0	11.90	7.00	10.85	7.00					11.80	7.00	10.75	7.00				
18.0	10.30	7.00	9.40	7.00					10.20	7.00	9.30	7.00				
20.0	9.05	7.00	8.25	7.00					9.00	7.00	8.15	7.00				
22.0	7.15 / 20.8	7.00 / 21.3	7.35	7.00	6.60	6.55 / 22.4			8.00	7.00	7.25	7.00	5.95 / 23.6			
24.0			6.60	6.60	5.90	5.90			6.10 / 23.7	6.10	6.50	6.50	5.85	5.85		
26.0			6.15 / 25.3	6.05 / 25.9	5.35	5.35				6.10 / 24.2	5.90	5.90	5.25	5.25		
28.0					4.85	4.85	4.20 / 28.8	4.15 / 29.3			5.35	5.35	4.80	4.80		
30.0					4.45 / 29.9	4.45	3.95	3.95			5.30 / 28.2	5.25 / 28.8	4.40	4.40	3.75 / 30.8	3.75 / 31.3
32.0						4.40 / 30.5	3.65	3.65					4.00	4.00	3.55	3.55
34.0							3.35	3.35					3.90 / 32.8	3.85 / 33.4	3.30	3.30
36.0							3.35 / 34.2	3.35 / 34.7							3.05	3.05
38.0															2.90 / 37.1	2.90 / 37.6

作業半径 (m)	タワージブ長さ (m)							
	25.0 タワー角度 (°)							
	90		80		70		60	
	2本掛	1本掛	2本掛	1本掛	2本掛	1本掛	2本掛	1本掛
8.0	13.00 / 8.3	7.00 / 8.7						
9.0	13.00	7.00						
10.0	13.00	7.00						
12.0	13.00	7.00						
14.0	13.00	7.00						
16.0	11.75	7.00	10.05 / 16.8	7.00 / 17.1				
18.0	10.15	7.00	9.20	7.00				
20.0	8.90	7.00	8.05	7.00				
22.0	7.90	7.00	7.15	7.00				
24.0	7.10	7.00	6.40	6.40	5.35 / 25.2	5.35 / 25.6		
26.0	6.30	6.30	5.80	5.80	5.15	5.15		
28.0	5.25 / 26.6	5.25 / 27.1	5.25	5.25	4.70	4.70		
30.0			4.80	4.80	4.30	4.30		
32.0			4.60 / 31.1	4.55 / 31.7	3.90	3.90	3.35 / 32.8	3.35 / 33.3
34.0					3.60	3.60	3.15	3.15
36.0					3.40 / 35.7	3.40	2.95	2.95
38.0						3.35 / 36.3	2.70	2.70
40.0							2.50	2.50
42.0							2.50 / 40.5	

- 注) 1. 上表に示す定格総荷重は、水平堅土上の定置荷役における値で、転倒荷重の78%以内、および移動式クレーン構造規格で定める前方安定度以上です。
 2. 実際につり上げられる荷重は、上表の定格総荷重からフックなどのつり具一切の質量を差し引いた値です。
 3. □ (ハッチング) 内の値は強度に基づいています。
 4. 作業半径とは、荷をつった状態での旋回中心からつり荷の重心までの水平距離です。
 5. カウンタウエイトは、28.2 t (標準仕様)、ロアウエイトは、4 t (標準仕様) です。
 6. 作業を行うときは、必ずクローラを規定位置まで拡張してください。
 7. 表中の○ / ○は、定格総荷重 t / 作業半径 mを示します。

定格総荷重表

■30.7mタワー

単位：t

作業半径 (m)	タワージブ長さ (m)															
	19.0 タワー角度 (°)								22.0 タワー角度 (°)							
	90		80		70		60		90		80		70		60	
	2本掛	1本掛	2本掛	1本掛	2本掛	1本掛	2本掛	1本掛	2本掛	1本掛	2本掛	1本掛	2本掛	1本掛	2本掛	1本掛
7.0	13.00 / 7.1	7.00 / 7.4							13.00 / 7.7							
8.0	13.00	7.00							13.00	7.00						
9.0	13.00	7.00							13.00	7.00						
10.0	13.00	7.00							13.00	7.00						
12.0	13.00	7.00							13.00	7.00						
14.0	13.00	7.00	11.60 / 15.0	7.00 / 15.4					13.00	7.00						
16.0	11.90	7.00	10.75	7.00					11.85	7.00	10.55 / 16.1	7.00 / 16.5				
18.0	10.30	7.00	9.30	7.00					10.25	7.00	9.20	7.00				
20.0	9.05	7.00	8.15	7.00					9.00	7.00	8.05	7.00				
22.0	7.35 / 20.8	7.00 / 21.4	7.25	7.00	6.05 / 23.0	6.00 / 23.5			8.00	7.00	7.15	7.00				
24.0			6.50	6.50	5.75	5.75			6.30 / 23.7	6.25	6.40	6.40	5.50 / 24.6	5.45 / 25.0		
26.0			5.95 / 25.8	5.95	5.20	5.20				6.25 / 24.3	5.80	5.80	5.10	5.10		
28.0				5.85 / 26.4	4.75	4.75					5.30	5.30	4.65	4.65		
30.0					4.30	4.30	3.75 / 30.3	3.70 / 30.8			5.10 / 28.7	5.05 / 29.3	4.25	4.25		
32.0					4.15 / 30.9	4.10 / 31.5	3.45	3.45					3.90	3.90	3.35 / 32.3	3.35 / 32.8
34.0							3.20	3.20					3.60 / 33.8	3.60	3.10	3.10
36.0							3.00 / 35.7	3.00						3.60 / 34.4	2.85	2.85
38.0								3.00 / 36.2							2.65	2.65
40.0															2.60 / 38.6	2.60 / 39.1

作業半径 (m)	タワージブ長さ (m)																
	25.0 タワー角度 (°)								28.0 タワー角度 (°)								
	90		80		70		60		90		80		70		60		
	2本掛	1本掛	2本掛	1本掛	2本掛	1本掛	2本掛	1本掛	2本掛	1本掛	2本掛	1本掛	2本掛	1本掛	2本掛	1本掛	
8.0	13.00 / 8.4	7.00 / 8.7															
9.0	13.00	7.00							13.00	7.00 / 9.3							
10.0	13.00	7.00							13.00	7.00							
12.0	13.00	7.00							13.00	7.00							
14.0	13.00	7.00							13.00	7.00							
16.0	11.75	7.00	9.55 / 17.3	7.00 / 17.7					11.70	7.00							
18.0	10.15	7.00	9.10	7.00					10.10	7.00	8.75 / 18.4	7.00 / 18.8					
20.0	8.90	7.00	7.95	7.00					8.85	7.00	7.90	7.00					
22.0	7.90	7.00	7.05	7.00					7.85	7.00	7.00	7.00					
24.0	7.10	7.00	6.35	6.35					7.05	7.00	6.25	6.25					
26.0	6.40	6.40	5.70	5.70	4.95 / 26.2	4.95 / 26.6			6.35	6.35	5.65	5.65	4.50 / 27.8				
28.0	5.40 / 26.6	5.40 / 27.1	5.20	5.20	4.55	4.55			5.80	5.80	5.10	5.10	4.45	4.45 / 28.2			
30.0			4.75	4.75	4.15	4.15			4.65 / 29.5	4.65	4.70	4.70	4.05	4.05			
32.0			4.45 / 31.6	4.45	3.80	3.80					4.30	4.30	3.70	3.70			
34.0				4.40 / 32.2	3.50	3.50	2.95 / 34.3	2.95 / 34.8			3.95	3.95	3.40	3.40			
36.0					3.25	3.25	2.75	2.75			3.90 / 34.5	3.85 / 35.1	3.15	3.15	2.65 / 36.3	2.65 / 36.80	
38.0					3.15 / 36.7	3.15 / 37.3	2.55	2.55					2.90	2.90	2.45	2.45	
40.0							2.35	2.35					2.75 / 39.6	2.75	2.30	2.30	
42.0							2.25 / 41.5	2.25							2.75 / 40.2	2.10	2.10
44.0																1.95	1.95
46.0																1.95 / 44.4	1.95 / 44.9

- 注) 1. 上表に示す定格総荷重は、水平堅土上の定置荷役における値で、転倒荷重の78%以内、および移動式クレーン構造規格で定める前方安定度以上です。
 2. 実際につり上げられる荷重は、上表の定格総荷重からフックなどのつり具一切の質量を差し引いた値です。
 3. □ (ハッチング) 内の値は強度に基づいています。
 4. 作業半径とは、荷をつった状態での旋回中心からつり荷の重心までの水平距離です。
 5. カウンタウエイトは、28.2 t (標準仕様)、ロアウエイトは、4 t (標準仕様) です。
 6. 作業を行うときは、必ずクローラを規定位置まで拡張してください。
 7. 表中の○ / ○は、定格総荷重 t / 作業半径 mを示します。

定格総荷重表

■33.7mタワー

単位：t

作業半径 (m)	タワージブ長さ (m)															
	19.0 タワー角度 (°)								22.0 タワー角度 (°)							
	90		80		70		60		90		80		70		60	
	2本掛	1本掛	2本掛	1本掛	2本掛	1本掛	2本掛	1本掛	2本掛	1本掛	2本掛	1本掛	2本掛	1本掛	2本掛	1本掛
7.0	13.00 / 7.1	7.00 / 7.4							13.00 / 7.7							
8.0	13.00	7.00							13.00	7.00 / 8.1						
9.0	13.00	7.00							13.00	7.00						
10.0	13.00	7.00							13.00	7.00						
12.0	13.00	7.00							13.00	7.00						
14.0	13.00	7.00	11.00 / 15.5	7.00 / 15.9					13.00	7.00						
16.0	11.90	7.00	10.55	7.00					11.85	7.00	9.95 / 16.7	7.00 / 17.1				
18.0	10.30	7.00	9.15	7.00					10.25	7.00	9.05	7.00				
20.0	9.05	7.00	8.00	7.00					9.00	7.00	7.95	7.00				
22.0	7.50 / 20.8	7.00 / 21.4	7.15	7.00					8.00	7.00	7.05	7.00				
24.0			6.40	6.40	5.55	5.50 / 24.5			6.40 / 23.7	6.40	6.30	6.30	5.00 / 25.6			
26.0			5.80	5.80	5.00	5.00				6.40 / 24.3	5.70	5.70	4.90	4.90 / 26.1		
28.0			5.70 / 26.3	5.60 / 26.9	4.55	4.55					5.20	5.20	4.45	4.45		
30.0					4.15	4.15	3.25 / 31.8				4.95 / 29.2	4.90 / 29.8	4.10	4.10		
32.0					3.85	3.85	3.25	3.25 / 32.3					3.75	3.75	2.90 / 33.8	
34.0						3.85 / 32.5	3.00	3.00					3.45	3.45	2.90	2.90 / 34.3
36.0							2.75	2.75					3.35 / 34.9	3.35 / 35.4	2.65	2.65
38.0							2.60 / 37.2	2.60 / 37.7							2.45	2.45
40.0															2.30	2.30
42.0															2.30 / 40.1	2.30 / 40.6

作業半径 (m)	タワージブ長さ (m)															
	25.0 タワー角度 (°)								28.0 タワー角度 (°)							
	90		80		70		60		90		80		70		60	
	2本掛	1本掛	2本掛	1本掛	2本掛	1本掛	2本掛	1本掛	2本掛	1本掛	2本掛	1本掛	2本掛	1本掛	2本掛	1本掛
8.0	13.00 / 8.4	7.00 / 8.7														
9.0	13.00	7.00							13.00	7.00 / 9.4						
10.0	13.00	7.00							13.00	7.00						
12.0	13.00	7.00							13.00	7.00						
14.0	13.00	7.00							12.50	7.00						
16.0	11.75	7.00	9.05 / 17.8						11.35	7.00						
18.0	10.15	7.00	8.95	7.00 / 18.2					10.10	7.00	8.35 / 18.9	7.00 / 19.3				
20.0	8.90	7.00	7.85	7.00					8.85	7.00	7.75	7.00				
22.0	7.90	7.00	6.95	6.95					7.85	7.00	6.85	6.85				
24.0	7.10	7.00	6.20	6.20					7.05	7.00	6.15	6.15				
26.0	6.40	6.40	5.60	5.60	4.50 / 27.2	4.50 / 27.7			6.35	6.35	5.55	5.55				
28.0	5.50 / 26.6	5.50 / 27.2	5.10	5.10	4.35	4.35			5.80	5.80	5.05	5.05	4.10 / 28.8	4.10 / 29.2		
30.0			4.65	4.65	3.95	3.95			4.80 / 29.5	4.80	4.60	4.60	3.90	3.90		
32.0			4.30	4.30	3.65	3.65				4.80 / 30.1	4.20	4.20	3.55	3.55		
34.0			4.25 / 32.1	4.25 / 32.7	3.35	3.35	2.55 / 35.8				3.90	3.90	3.25	3.25		
36.0					3.10	3.10	2.55	2.55 / 36.3			3.75 / 35.0	3.75 / 35.6	3.00	3.00	2.30 / 37.8	
38.0					2.90 / 37.7	2.90	2.35	2.35					2.80	2.80	2.25	2.25 / 38.3
40.0						2.90 / 38.3	2.15	2.15					2.60	2.60	2.10	2.10
42.0							2.00	2.00					2.50 / 40.6	2.50 / 41.2	1.95	1.95
44.0							1.95 / 43.0	1.95 / 43.5							1.80	1.80
46.0															1.65 / 45.9	1.65
48.0																1.65 / 46.4

作業半径 (m)	タワージブ長さ (m)							
	31.0 タワー角度 (°)							
	90		80		70		60	
	2本掛	1本掛	2本掛	1本掛	2本掛	1本掛	2本掛	1本掛
9.0	13.00 / 9.7							
10.0	13.00	7.00						
12.0	13.00	7.00						
14.0	12.00	7.00						
16.0	10.90	7.00						
18.0	9.95	7.00						
20.0	8.75	7.00	7.65	7.00 / 20.4				
22.0	7.75	7.00	6.75	6.75				
24.0	6.95	6.95	6.05	6.05				
26.0	6.30	6.30	5.45	5.45				
28.0	5.70	5.70	4.95	4.95				
30.0	5.20	5.20	4.50	4.50	3.70 / 30.4	3.70 / 30.8		
32.0	4.65	4.65	4.10	4.10	3.45	3.45		
34.0	4.15 / 32.4	4.15 / 33.0	3.80	3.80	3.15	3.15		
36.0			3.50	3.50	2.90	2.90		
38.0			3.25 / 37.9	3.25	2.65	2.65	2.00 / 39.8	
40.0				3.25 / 38.5	2.50	2.50	1.95	1.95 / 40.3
42.0					2.30	2.30	1.80	1.80
44.0					2.20 / 43.5	2.20	1.65	1.65
46.0						2.20 / 44.1	1.50	1.50
48.0							1.35	1.35
50.0							1.30 / 48.8	1.30 / 49.3

- 注) 1. 上表に示す定格総荷重は、水平堅土上の定置荷役における値で、転倒荷重の78%以内、および移動式クレーン構造規格で定める前方安定度以上です。
 2. 実際につり上げられる荷重は、上表の定格総荷重からフックなどのつり具一切の質量を差し引いた値です。
 3. □ (ハッチング) 内の値は強度に基づいています。
 4. 作業半径とは、荷をつた状態での旋回中心からつり荷の重心までの水平距離です。
 5. カウンタウエイトは、28.2 t (標準仕様)、ロアウエイトは、4 t (標準仕様) です。
 6. 作業を行うときは、必ずクローラを規定位置まで拡張してください。
 7. 表中の○/○は、定格総荷重 t / 作業半径 mを示します。

定格総荷重表

■36.7mタワー

単位：t

作業半径 (m)	タワージブ長さ (m)															
	19.0 タワー角度 (°)								22.0 タワー角度 (°)							
	90		80		70		60		90		80		70		60	
	2本掛	1本掛	2本掛	1本掛	2本掛	1本掛	2本掛	1本掛	2本掛	1本掛	2本掛	1本掛	2本掛	1本掛	2本掛	1本掛
7.0	13.00 / 7.1	7.00 / 7.4							13.00 / 7.8							
8.0	13.00	7.00							13.00	7.00 / 8.1						
9.0	13.00	7.00							13.00	7.00						
10.0	13.00	7.00							13.00	7.00						
12.0	13.00	7.00							13.00	7.00						
14.0	12.90	7.00							12.30	7.00						
16.0	11.80	7.00	10.35 / 16.1	7.00 / 16.5					11.25	7.00	9.45 / 17.2	7.00 / 17.6				
18.0	10.30	7.00	9.00	7.00					10.25	7.00	8.90	7.00				
20.0	9.05	7.00	7.90	7.00					9.00	7.00	7.85	7.00				
22.0	7.70 / 20.8	7.00 / 21.4	7.00	7.00					8.00	7.00	6.95	6.95				
24.0			6.30	6.30	5.05 / 25.1	5.05 / 25.5			6.55 / 23.7	6.55	6.25	6.25				
26.0			5.70	5.70	4.80	4.80				6.55 / 24.3	5.60	5.60	4.60 / 26.6	4.60 / 27.1		
28.0			5.45 / 26.9	5.40 / 27.4	4.40	4.40					5.10	5.10	4.30	4.30		
30.0					4.00	4.00					4.70 / 29.8	4.70	3.90	3.90		
32.0					3.60	3.60	2.85 / 33.3	2.85 / 33.8				4.70 / 30.3	3.60	3.60		
34.0					3.50 / 33.0	3.50 / 33.5	2.80	2.80					3.30	3.30	2.55 / 35.3	2.55 / 35.8
36.0							2.55	2.55					3.05 / 35.9	3.05	2.50	2.50
38.0							2.35	2.35						3.05 / 36.4	2.30	2.30
40.0							2.30 / 38.7	2.30 / 39.2							2.10	2.10
42.0															2.00 / 41.6	2.00
44.0																2.00 / 42.1

作業半径 (m)	タワージブ長さ (m)															
	25.0 タワー角度 (°)								28.0 タワー角度 (°)							
	90		80		70		60		90		80		70		60	
	2本掛	1本掛	2本掛	1本掛	2本掛	1本掛	2本掛	1本掛	2本掛	1本掛	2本掛	1本掛	2本掛	1本掛	2本掛	1本掛
8.0	13.00 / 8.4	7.00 / 8.7														
9.0	13.00	7.00														
10.0	13.00	7.00							13.00	7.00						
12.0	12.95	7.00							12.20	7.00						
14.0	11.75	7.00							11.15	7.00						
16.0	10.75	7.00							10.25	7.00						
18.0	9.85	7.00	8.65 / 18.3	7.00 / 18.7					9.40	7.00	7.95 / 19.4	7.00 / 19.8				
20.0	8.90	7.00	7.70	7.00					8.70	7.00	7.65	7.00				
22.0	7.90	7.00	6.85	6.85					7.85	7.00	6.75	6.75				
24.0	7.10	7.00	6.10	6.10					7.05	7.00	6.05	6.05				
26.0	6.40	6.40	5.55	5.55					6.35	6.35	5.45	5.45				
28.0	5.65 / 26.6	5.65 / 27.2	5.00	5.00	4.15 / 28.2	4.15 / 28.7			5.80	5.80	4.95	4.95	3.75 / 29.8			
30.0			4.60	4.60	3.80	3.80			4.85 / 29.5	4.85	4.50	4.50	3.70	3.70 / 30.3		
32.0			4.20	4.20	3.50	3.50				4.85 / 30.1	4.15	4.15	3.40	3.40		
34.0			4.10 / 32.7	4.10 / 33.2	3.20	3.20					3.80	3.80	3.10	3.10		
36.0					2.95	2.95	2.25 / 37.3	2.25 / 37.8			3.60 / 35.6	3.60	2.85	2.85		
38.0					2.75	2.75	2.15	2.15				3.60 / 36.1	2.65	2.65	1.95 / 39.3	1.95 / 39.8
40.0					2.65 / 38.8	2.65 / 39.3	2.00	2.00					2.45	2.45	1.90	1.90
42.0							1.85	1.85					2.30 / 41.7	2.30	1.70	1.70
44.0							1.70	1.70						2.30 / 42.2	1.55	1.55
46.0									1.65 / 44.5	1.65 / 45.0					1.45	1.45
48.0															1.35 / 47.4	1.35 / 47.9

作業半径 (m)	タワージブ長さ (m)							
	31.0 タワー角度 (°)							
	90		80		70		60	
	2本掛	1本掛	2本掛	1本掛	2本掛	1本掛	2本掛	1本掛
9.0	13.00 / 9.7							
10.0	12.75	7.00						
12.0	11.50	7.00						
14.0	10.45	7.00						
16.0	9.80	7.00						
18.0	8.90	7.00						
20.0	8.25	7.00	7.25 / 20.6	7.00 / 21.0				
22.0	7.65	7.00	6.65	6.65				
24.0	6.95	6.95	5.95	5.95				
26.0	6.30	6.30	5.35	5.35				
28.0	5.70	5.70	4.85	4.85				
30.0	5.20	5.20	4.40	4.40	3.35 / 31.4	3.35 / 31.9		
32.0	4.70	4.70	4.05	4.05	3.30	3.30		
34.0	4.20 / 32.4	4.20 / 33.0	3.70	3.70	3.00	3.00		
36.0			3.45	3.45	2.75	2.75		
38.0			3.20	3.20	2.55	2.55		
40.0			3.15 / 38.5	3.15 / 39.0	2.35	2.35	1.60 / 41.3	1.60 / 41.8
42.0					2.20	2.20	1.55	1.55
44.0					2.00	2.00	1.40	1.40
46.0					2.00 / 44.6	2.00 / 45.1	1.25	1.25
48.0							1.15	1.15
50.0							1.10 / 49.0	1.10

- 注) 1. 上表に示す定格総荷重は、水平堅土上の設置荷役における値で、転倒荷重の78%以内、および移動式クレーン構造規格で定める前方安定度以上です。
 2. 実際につり上げられる荷重は、上表の定格総荷重からフックなどのつり具一切の質量を差し引いた値です。
 3. □ (ハッチング) 内の値は強度に基づいています。
 4. 作業半径とは、荷をついた状態での旋回中心からつり荷の重心までの水平距離です。
 5. カウンタウエイトは、28.2 t (標準仕様)、ロアウエイトは、4 t (標準仕様) です。
 6. 作業を行うときは、必ずクローラを規定位置まで拡張してください。
 7. 表中の○ / ○は、定格総荷重 t / 作業半径 m を示します。

定格総荷重表

39.7mタワー

単位：t

作業半径 (m)	タワージブ長さ (m)															
	19.0 タワー角度 (°)								22.0 タワー角度 (°)							
	90		80		70		60		90		80		70		60	
	2本掛	1本掛	2本掛	1本掛	2本掛	1本掛	2本掛	1本掛	2本掛	1本掛	2本掛	1本掛	2本掛	1本掛	2本掛	1本掛
7.0	13.00 / 7.1	7.00 / 7.5							13.00 / 7.8							
8.0	13.00	7.00							13.00	7.00 / 8.1						
9.0	13.00	7.00							13.00	7.00						
10.0	13.00	7.00							13.00	7.00						
12.0	12.50	7.00							11.80	7.00						
14.0	11.35	7.00							10.75	7.00						
16.0	10.35	7.00	9.80 / 16.6	7.00 / 17.0					9.80	7.00	8.95 / 17.7					
18.0	9.40	7.00	8.85	7.00					9.00	7.00	8.75	7.00 / 18.1				
20.0	8.45	7.00	7.75	7.00					8.25	7.00	7.70	7.00				
22.0	7.50 / 20.9	7.00 / 21.4	6.90	6.90					7.50	7.00	6.80	6.80				
24.0			6.20	6.20					6.40 / 23.8	6.40	6.10	6.10				
26.0			5.60	5.60	4.60 / 26.1	4.60 / 26.5				6.40 / 24.3	5.50	5.50	4.15 / 27.7			
28.0			5.25 / 27.4	5.15	4.20	4.20					5.00	5.00	4.10	4.10 / 28.1		
30.0					3.80	3.80					4.60	4.60	3.75	3.75		
32.0					3.50	3.50					4.55 / 30.3	4.50 / 30.9	3.40	3.40		
34.0					3.20	3.20	2.45 / 34.8	2.45 / 35.3					3.15	3.15		
36.0						3.20 / 34.6	2.35	2.35					2.90	2.90	2.15 / 36.8	2.15 / 37.3
38.0							2.15	2.15					2.80 / 36.9	2.80 / 37.5	2.05	2.05
40.0							2.00	2.00							1.90	1.90
42.0							2.00 / 40.2	2.00 / 40.7							1.70	1.70
44.0															1.65 / 43.1	1.65 / 43.6

作業半径 (m)	タワージブ長さ (m)															
	25.0 タワー角度 (°)								28.0 タワー角度 (°)							
	90		80		70		60		90		80		70		60	
	2本掛	1本掛	2本掛	1本掛	2本掛	1本掛	2本掛	1本掛	2本掛	1本掛	2本掛	1本掛	2本掛	1本掛	2本掛	1本掛
8.0	13.00 / 8.4	7.00 / 8.8														
9.0	13.00	7.00														
10.0	12.35	7.00							11.70	7.00						
12.0	11.15	7.00							10.50	7.00						
14.0	10.10	7.00							9.55	7.00						
16.0	9.25	7.00							8.70	7.00						
18.0	8.50	7.00	8.20 / 18.8	7.00 / 19.2					8.00	7.00						
20.0	7.80	7.00	7.55	7.00					7.40	7.00	7.50	7.00 / 20.4				
22.0	7.20	7.00	6.70	6.70					6.80	6.80	6.65	6.65				
24.0	6.55	6.55	6.00	6.00					6.30	6.30	5.95	5.95				
26.0	5.95	5.95	5.40	5.40					5.80	5.80	5.35	5.35				
28.0	5.55 / 26.7	5.55 / 27.2	4.90	4.90	3.75 / 29.3	3.75 / 29.7			5.35	5.35	4.85	4.85				
30.0			4.50	4.50	3.60	3.60			4.80 / 29.6	4.80	4.40	4.40	3.40 / 30.8	3.40 / 31.3		
32.0			4.15	4.15	3.30	3.30				4.80 / 30.1	4.05	4.05	3.20	3.20		
34.0			3.95 / 33.2	3.95 / 33.7	3.05	3.05					3.75	3.75	2.95	2.95		
36.0					2.80	2.80					3.45	3.45	2.70	2.70		
38.0					2.60	2.60	1.80 / 38.8	1.80 / 39.3			3.45 / 36.1	3.45 / 36.6	2.50	2.50		
40.0					2.40 / 39.8	2.40	1.70	1.70					2.30	2.30	1.50 / 40.8	1.50 / 41.3
42.0						2.40 / 40.4	1.55	1.55					2.15	2.15	1.45	1.45
44.0							1.40	1.40					2.10 / 42.7	2.10 / 43.3	1.30	1.30
46.0							1.30	1.30							1.15	1.15
48.0								1.30 / 46.5							1.10 / 47.2	1.10
50.0																1.10 / 49.4

作業半径 (m)	タワージブ長さ (m)					
	31.0 タワー角度 (°)					
	90		80		70	
	2本掛	1本掛	2本掛	1本掛	2本掛	1本掛
9.0	11.20 / 9.7					
10.0	11.00	7.00 / 10.1				
12.0	9.85	7.00				
14.0	8.95	7.00				
16.0	8.20	7.00				
18.0	7.50	7.00				
20.0	6.90	6.90	6.80 / 21.1	6.80 / 21.5		
22.0	6.40	6.40	6.30	6.30		
24.0	5.95	5.95	5.80	5.80		
26.0	5.55	5.55	5.25	5.25		
28.0	5.15	5.15	4.75	4.75		
30.0	4.75	4.75	4.30	4.30		
32.0	4.35	4.35	3.95	3.95	3.05 / 32.4	3.05 / 32.9
34.0	4.15 / 32.5	4.10 / 33.0	3.65	3.65	2.85	2.85
36.0			3.35	3.35	2.60	2.60
38.0			3.10	3.10	2.40	2.40
40.0			3.00 / 39.0	3.00 / 39.5	2.20	2.20
42.0					2.05	2.05
44.0					1.90	1.90
46.0					1.80 / 45.6	1.80
48.0						1.80 / 46.2

1. 上表に示す定格総荷重は、水平堅土上の定置荷役における値で、転倒荷重の78%以内、および移動式クレーン構造規格で定める前方安定度以上です。
2. 実際につり上げられる荷重は、上表の定格総荷重からフックなどのつり具一切の質量を差し引いた値です。
3. □ (ハッチング) 内の値は強度に基づいています。
4. 作業半径とは、荷をつった状態での旋回中心からつり荷の重心までの水平距離です。
5. カウンタウエイトは、28.2 t (標準仕様)、ロアウエイトは、4 t (標準仕様) です。
6. 作業を行うときは、必ずクローラを規定位置まで拡張してください。
7. 表中の○ / ○は、定格総荷重 t / 作業半径 mを示します。

定格総荷重表

■42.7mタワー

単位：t

作業半径 (m)	タワージブ長さ (m)															
	19.0 タワー角度 (°)								22.0 タワー角度 (°)							
	90		80		70		60		90		80		70		60	
	2本掛	1本掛	2本掛	1本掛	2本掛	1本掛	2本掛	1本掛	2本掛	1本掛	2本掛	1本掛	2本掛	1本掛	2本掛	1本掛
7.0	13.00 / 7.2	7.00 / 7.5							13.00 / 7.8							
8.0	13.00	7.00							12.90	7.00 / 8.1						
9.0	12.80	7.00							12.10	7.00						
10.0	12.05	7.00							11.40	7.00						
12.0	10.80	7.00							10.20	7.00						
14.0	9.80	7.00							9.25	7.00						
16.0	8.90	7.00	9.30 / 17.1	7.00 / 17.5					8.40	7.00						
18.0	8.05	7.00	8.70	7.00					7.70	7.00	7.50 / 18.2	7.00 / 18.6				
20.0	7.25	7.00	7.65	7.00					6.90	6.90	6.80	6.80				
22.0	6.90 / 20.9	6.55 / 21.5	6.80	6.80					6.30	6.30	6.20	6.20				
24.0			6.10	6.10					6.00 / 23.8	5.70	5.60	5.60				
26.0			5.50	5.50	4.20 / 27.1	4.15 / 27.6				5.60 / 24.4	5.20	5.20				
28.0			5.00 / 27.9	5.00	4.00	4.00					4.90	4.90	3.80 / 28.7	3.80 / 29.1		
30.0				4.95 / 28.5	3.65	3.65					4.50	4.50	3.55	3.55		
32.0					3.35	3.35					4.35 / 30.8	4.35 / 31.4	3.25	3.25		
34.0					3.05	3.05							3.00	3.00		
36.0					2.95 / 35.0	2.95 / 35.6	2.05 / 36.3	2.05 / 36.8					2.75	2.75		
38.0							1.90	1.90					2.55 / 37.9	2.55	1.75 / 38.3	1.75 / 38.8
40.0							1.75	1.75						2.55 / 38.5	1.60	1.60
42.0							1.60 / 41.7	1.60							1.45	1.45
44.0								1.60 / 42.2							1.30	1.30
46.0															1.30 / 44.6	1.30 / 45.1

作業半径 (m)	タワージブ長さ (m)														
	25.0 タワー角度 (°)						28.0 タワー角度 (°)								
	90		80		70		90		80		70				
	2本掛	1本掛	2本掛	1本掛	2本掛	1本掛	2本掛	1本掛	2本掛	1本掛	2本掛	1本掛			
8.0	11.75 / 8.5	7.00 / 8.8													
9.0	11.40	7.00													
10.0	10.70	7.00							10.65 / 9.1	7.00 / 9.4					
12.0	9.60	7.00							10.10	7.00					
14.0	8.70	7.00							9.05	7.00					
16.0	7.90	7.00							8.15	7.00					
18.0	7.20	7.00	6.80 / 19.4	6.80 / 19.7					7.45	7.00					
20.0	6.55	6.55	6.30	6.30					6.75	6.75					
22.0	6.05	6.05	6.30	6.30					6.20	6.20	6.05 / 20.5	6.05 / 20.9			
24.0	5.55	5.55	5.85	5.85					5.75	5.75	5.70	5.70			
26.0	5.05	5.05	5.35	5.35					5.30	5.30	5.25	5.25			
28.0	4.90 / 26.7	4.75 / 27.3	4.90	4.90					4.90	4.90	4.80	4.80			
30.0			4.50	4.50					4.45	4.45	4.35	4.35			
32.0			4.10	4.10	3.40 / 30.3	3.40 / 30.7			4.05 / 29.6	4.05	3.90	3.90	3.05 / 31.9		
34.0			3.85	3.85	3.15	3.15				4.05 / 30.2	3.60	3.60	3.05	3.05 / 32.3	
36.0			3.55 / 33.7	3.50	2.90	2.90					3.35	3.35	2.80	2.80	
38.0				3.50 / 34.3	2.65	2.65					3.05	3.05	2.55	2.55	
40.0					2.45	2.45					2.95 / 36.6	2.95 / 37.2	2.35	2.35	
42.0					2.25	2.25							2.20	2.20	
44.0					2.20 / 40.8	2.20 / 41.4							2.00	2.00	
46.0													1.90 / 43.7	1.90	
															1.90 / 44.3

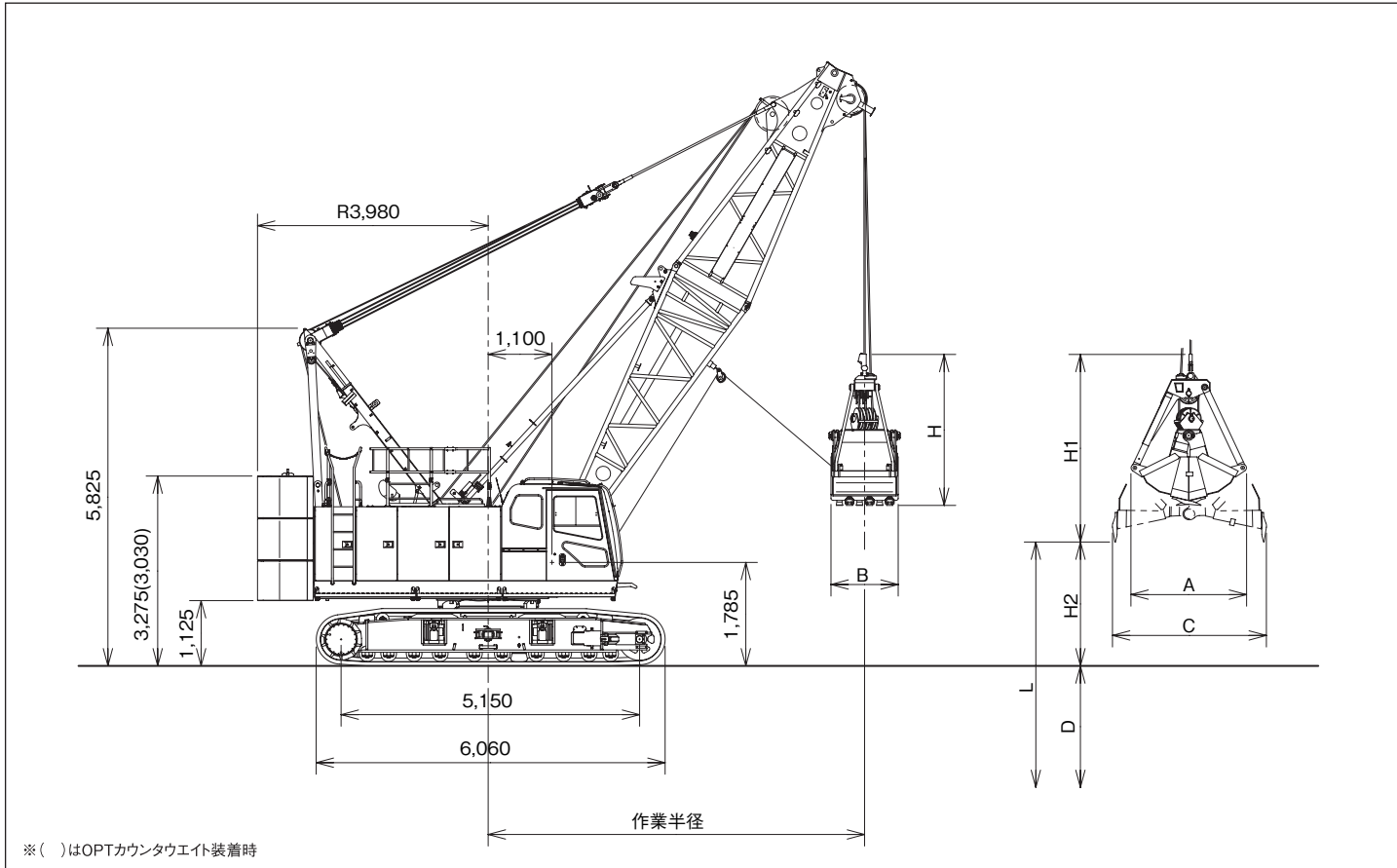
作業半径 (m)	タワージブ長さ (m)					
	31.0 タワー角度 (°)					
	90		80		70	
	2本掛	1本掛	2本掛	1本掛	2本掛	1本掛
9.0	9.60 / 9.8					
10.0	9.45	7.00 / 10.1				
12.0	8.45	7.00				
14.0	7.65	7.00				
16.0	6.85	6.85				
18.0	6.30	6.30				
20.0	5.80	5.80	5.40 / 21.6			
22.0	5.40	5.40	5.30	5.30		
24.0	5.00	5.00	4.90	4.90		
26.0	4.60	4.60	4.55	4.55		
28.0	4.25	4.25	4.15	4.15		
30.0	3.90	3.90	3.80	3.80		
32.0	3.60	3.60	3.50	3.50	2.75 / 33.5	2.75 / 33.9
34.0	3.50 / 32.5	3.45 / 33.0	3.30	3.30	2.65	2.65
36.0			3.10	3.10	2.45	2.45
38.0			2.90	2.90	2.25	2.25
40.0			2.75 / 39.5	2.75	2.05	2.05
42.0				2.75 / 40.1	1.90	1.90
44.0					1.75	1.75
46.0					1.60	1.60
48.0					1.55 / 46.6	1.55 / 47.2

- 注) 1. 上表に示す定格総荷重は、水平堅土上の設置荷役における値で、転倒荷重の78%以内、および移動式クレーン構造規格で定める前方安定度以上です。
 2. 実際につり上げられる荷重は、上表の定格総荷重からフックなどのつり具一切の質量を差し引いた値です。
 3. □ (ハッチング) 内の値は強度に基づいています。
 4. 作業半径とは、荷をつった状態での旋回中心からつり荷の重心までの水平距離です。
 5. カウンタウエイトは、28.2 t (標準仕様)、ロアウエイトは、4 t (標準仕様) です。
 6. 作業を行うときは、必ずクローラを規定位置まで拡張してください。
 7. 表中の○ ○ / ○ ○ は、定格総荷重 t / 作業半径 m を示します。

寸法図 / 仕様

■寸法図

単位：mm



■仕様

		クラムシェル仕様	
バケット容量	m ³	1.2	
定格総荷重	t	6.5	
ブーム長さ	m	9.5~21.5	
最大掘削深さ	m	36	
支持ロープ速度*	m/min	105	ロープ径 22.4 mm
開閉ロープ速度*	m/min	105	
ブーム起伏ロープ巻上速度*	m/min	67	ロープ径 16.0 mm
ブーム起伏ロープ巻下速度	m/min	67	
接地圧	kPa(kgf/cm ²)	95(0.97) (基本ブーム 1.2 m ³ バケット付き)	
全装備質量	t	約76 (基本ブーム 1.2 m ³ バケット付き)	

<注> ●*印は負荷により速度変化します。
 ●単位は、国際単位系 (SI) による表示です。() 内は、従来の単位表示を参考値として併記しました。
 ●他の仕様は、クレーン仕様と同じです。

■バケット

容量 (m ³)	質量 (t)	A (mm)	B (mm)	C (mm)	H (mm)	H1 (mm)
1.2	2.4	2,000	1,160	2,650	2,600	3,240

■作業範囲

ブーム長さ	m	9.5				12.5				15.5				18.5				21.5			
		35	45	55	65	35	45	55	65	35	45	55	65	35	45	55	65	35	45	55	65
ブーム角度	度																				
作業半径	m	9.3	8.3	7.1	5.8	11.8	10.5	8.8	7.1	14.3	12.6	10.6	8.4	16.7	14.7	12.3	9.6	19.2	16.8	14	10.9
定格総荷重	t	6.5	6.5	6.5	6.5	6.5	6.5	6.5	6.5	6.5	6.5	6.5	6.5	6.5	6.5	6.5	6.5	6.5	6.5	6.5	6.5
揚程 L (D+H2)	m	37.4	38.7	39.8	40.7	39.1	40.9	42.3	43.4	40.8	43.0	44.7	46.1	42.5	45.1	47.2	48.9	44.2	47.2	49.7	51.7
最大掘削深さ D	m	36																			
開口地上高 H2	m	1.4	2.7	3.8	4.7	3.1	4.9	6.3	7.4	4.8	7.0	8.7	10.1	6.5	9.1	11.2	12.9	8.2	11.2	13.7	15.7

■定格総荷重表

単位：t

作業半径 (m)	ブーム長さ (m)				
	9.5	12.5	15.5	18.5	21.5
5.8	6.5				
6.0	6.5				
7.0	6.5	6.5 / 7.1			
8.0	6.5	6.5	6.5 / 8.4		
9.0	6.5	6.5	6.5	6.5 / 9.6	
10.0	6.5 / 9.3	6.5	6.5	6.5	6.5 / 10.9
12.0		6.5 / 11.8	6.5	6.5	6.5
14.0			6.5	6.5	6.5
16.0			6.5 / 14.3	6.5	6.5
18.0				6.5 / 16.7	6.5
19.2					6.5

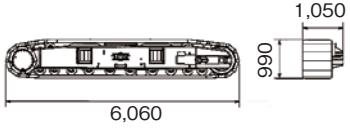
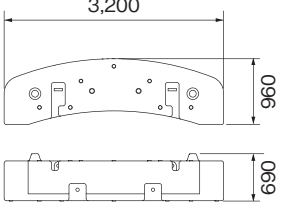
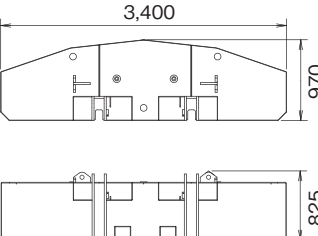
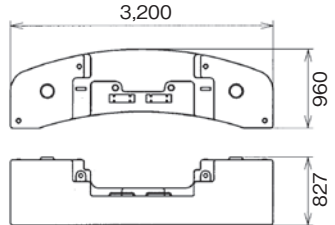
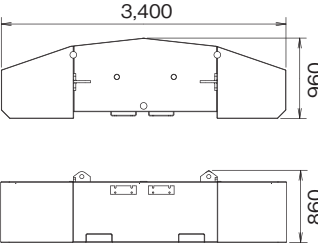
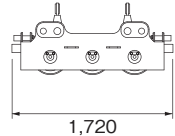
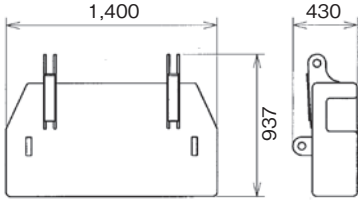
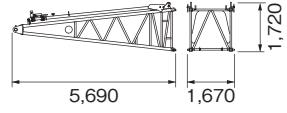
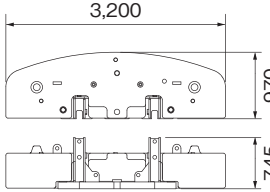
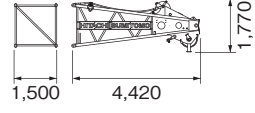
1. 作業半径は負荷時における旋回中心からつかみ物を含むバケットの重心までの水平距離です。
2. クラムシェル作業の定格総荷重は、転倒荷重の70%以内です。
3. 定格総荷重は次式による上限を示すもので、この値を超えないようにつかみ物に応じてバケットを選定してください。
 定格総荷重 = バケット容量 (m³) × つかみ物密度 (t/m³) + バケット質量 (t)
4. つかみ物の種類により容積の異なるバケットを使用する場合でも上表の定格総荷重を超えてはなりません。
5. カウンタウエイトは、28.2 t (標準仕様)、ロアウエイトは、4 t (標準仕様) です。
6. 作業を行うときは、必ずクローラを規定位置まで拡張してください。
7. 表中の○/○は定格総荷重 t / 作業半径 m を示します。

移送・輸送時の質量と外形寸法

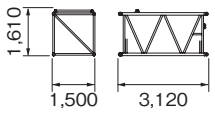
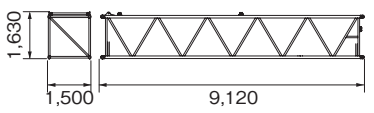
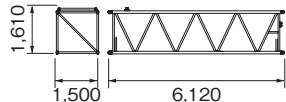
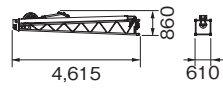
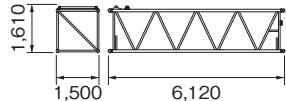
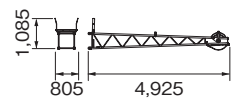
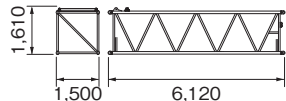
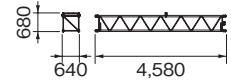
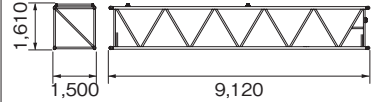
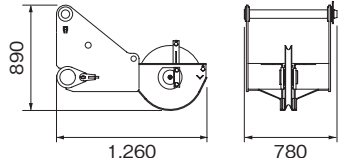
本 体	個 数	外形寸法 (mm)	質量 (kg)
本体 下ブーム付き フロントドラムワイヤロープ付き ブーム起伏ワイヤロープ付き クローラ付き	1		44,000
本体 フロントドラムワイヤロープ付き ブーム起伏ワイヤロープ付き クローラ付き	1		42,300
本体 下ブーム付き フロントドラムワイヤロープ付き ブーム起伏ワイヤロープ付き	1		25,200
本体 フロントドラムワイヤロープ付き ブーム起伏ワイヤロープ付き	1		23,500

・ハウス上面ハンドレール付きの場合は本体質量が100kg増加します。
 ・キャットウォーク付きの場合は本体質量が215kg、上部旋回体幅が210mm増加します。

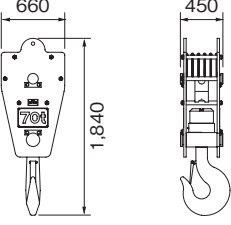
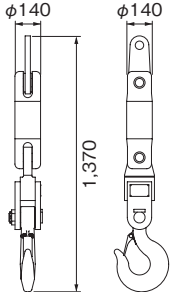
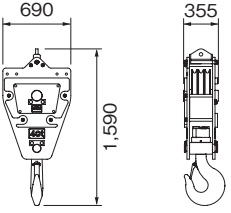
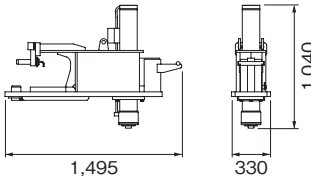
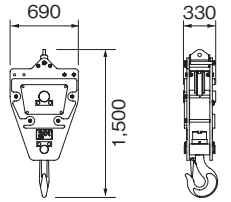
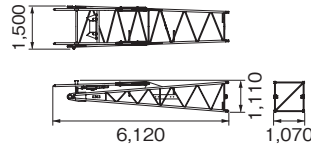
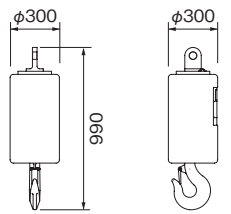
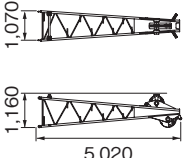
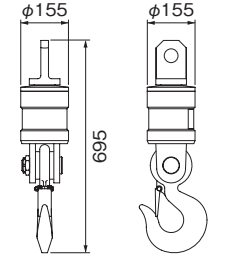
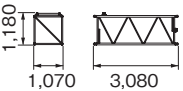
移送・輸送時の質量と外形寸法

名称	個数	外形寸法 (mm)	質量 (kg)	名称	個数	外形寸法 (mm)	質量 (kg)
クローラ (ASS'Y)	2 (1台分)		7,450×2	カウンタウエイト (B) (オプション)	1		9,100
カウンタウエイト (A)	1		9,150	カウンタウエイト (C) (オプション)	1		9,900
カウンタウエイト (B)	2		9,500	ブライドル	1		285
ロアウエイト	2		2,025	下ブーム クレーン専用 バックストップ付き	1		1,200
カウンタウエイト (A) (オプション)	1		9,200	上ブーム ペンダントロープ付き	1		1,020

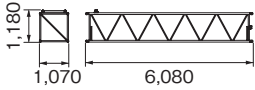

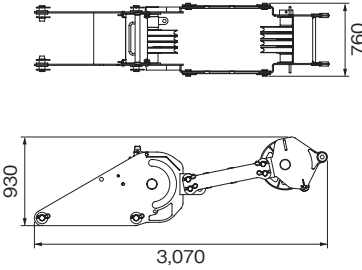
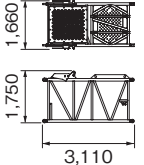
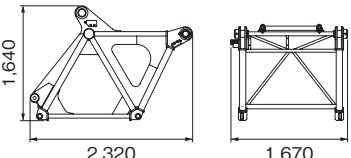
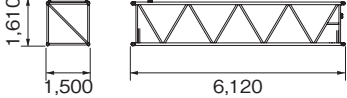
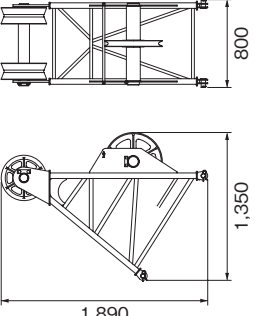
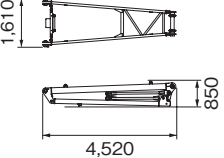
移送・輸送時の質量と外形寸法

名称	個数	外形寸法 (mm)	質量 (kg)	名称	個数	外形寸法 (mm)	質量 (kg)
3 m 中間ブーム ペンダントロープ無し	1		380	9 m (B) 中間ブーム ペンダントロープ無し	1		870
6 m 中間ブーム ペンダントロープ無し	1		630	クレーンジブ下 ジブマスト付き	1		480
6 m (B) 中間ブーム ペンダントロープ無し	1		640	クレーンジブ上	1		250
6 m (C) 中間ブーム ペンダントロープ無し	1		640	4.5 m 中間 クレーンジブ	1		140
9 m 中間ブーム ペンダントロープ無し	1		860	補助シーブ	1		250

移送・輸送時の質量と外形寸法

名称	個数	外形寸法 (mm)	質量 (kg)	名称	個数	外形寸法 (mm)	質量 (kg)
70 tフック	1		800	7 tフック (軽量タイプ) 注: 使用上の制限が ございます。 39ページの注記 をお読み下さい。	1		125
40 tフック	1		520	ジャッキビーム シリンダ、 油圧配管付き (別にフロート) 25 kg×4	4		450×4
20 tフック	1		410	タワージブ下 ジブストップ付き	1		540
7 tフック	1		260	タワージブ上	1		600
7 tフック (軽量タイプ) 注: 使用上の制限が ございます。 39ページの注記 をお読み下さい。	1		40	3 m 中間 タワージブ	1		180

移送・輸送時の質量と外形寸法

名称	個数	外形寸法 (mm)	質量 (kg)	名称	個数	外形寸法 (mm)	質量 (kg)
6 m 中間 タワージブ	1		310	タワー下 (タワー併用ブーム) バックストップ付き	1		1,470
タワージブハンガ + タワージブプライドル	1		650	タワージブ ハンガ取付け用 3 m中間 ブーム (タワー併用ブーム)	1		710
タワー上	1		535	レール付き 6 m中間 ブーム (タワー併用ブーム) ペンダントロープ無し	1		670
ガイドローラ	1		220				
扇形ポスト	1		730				

装備品一覧

標準装備品

〈本体標準装備品〉

下部走行体	
● 760 mm 一体シュー	● 昇降ステップ
● クローラ伸縮装置	● ジャッキ本体配管
上部旋回体	
● フロント、リヤウインチ (φ 22.4 mm、フリーフォールなし)	● 前照灯(2灯)
● エコウインチ	● バックミラー(左右)
● オートアイドルストップ	● Aフレーム昇降シリンダ
● キャブ昇降キャットウオーク	● 集中給脂装置 (Aフレームアクスル、旋回輪用)
● キャットウオーク(折畳式・左右)	● ドラムフランジカバー
● ハンドレール(折畳式)	
● アンダーカバー(ベッド下面)	
キャブ	
● エアコン(デフロスタ無し)	● 24 V 電源ソケット
● サンバイザ	● フロアカーペット
● サンシェード	● 水準器(キャブ)
● ウィンドウォッシャー付ワイパ (前窓、天窓)	● アクセルグリップ
● マイク&スピーカ	● ウィンチ回転感知装置 (フロント、リヤ、起伏)
● AM/FM ラジオ(時計付)	● 速度制御ダイヤル(起伏、旋回)
● 室内灯	● アームチェアレバー
● カップホルダ	● 脱出用ハンマ

安全装置

● 過負荷防止装置(M/L)	● 第2 過巻防止装置
● M/L 外部表示灯※	● ボイスアラーム
● ゲートツクレバー	● エンジン非常停止スイッチ (運転室内)
● 個別ウインチ操作レバーロック (フロント、リヤ、起伏、走行)	● 揚程計
● オートドラムロック(起伏)	● 旋回中立フリー / ブレーキ モード切替
● ウィンチドラムロック(フロント、リヤ)	● 風速計
● 旋回ロック	
● 旋回警報装置	
● 走行警報装置	
● 自動スローダウン(緩停止)	

※クラムシェル仕様時は過負荷停止機能を装備しません。

その他

- 標準付属工具
- 標準予備品

〈フロントアタッチメント標準装備品〉

クレーン仕様	
● 9.5 m 基本ブーム (下ブーム: 5.5 m、上ブーム: 4 m)	● フロントドラムロープ
● バックストップ	● ブーム起伏ロープ
● ブーム角度計	● 過巻防止装置 (フック、ブーム起伏、 ブーム起上第2)
● 70 t フック(5 車)	
タワークレーン仕様	
● 42.7 m タワーブーム (タワー下ブーム: 5.5 m、 3 m × 3、6 m × 3、9 m × 1、 タワー上ブーム: 1.2 m)	
● 31m タワージブ (タワージブ下: 5.5 m、3 m × 1、6 m × 3、タワージブ上: 4.5 m)	
● タワー兼用バックストップ	
● タワー兼用ブーム角度計	
● 20 t / 13 t フック(1 車)	
● タワー組立用パッド	
● フロントドラムロープ	
● タワージブ起伏ロープ (クレーン仕様でクレーンジブ、補助シーブ使用時の巻上ロープと しても使用可能)	
● タワー兼用ブーム起伏ロープ	
● 過巻防止装置(フック、ブーム起伏、ブーム起上第2、タワーフック、 タワー起伏、タワー起上第2、タワージブ起伏、タワージブ起上第2、 扇形ポスト)	
● タワージブ連結検出装置	
● タワージブ姿勢検出装置	

クラムシェル仕様

● 9.5 m 基本ブーム (下ブーム: 5.5 m、上ブーム: 4 m)	● 開閉ロープ (φ 22.4 mm × 69 m ※)
● バックストップ	● 支持ロープ (φ 22.4 mm × 62 m ※)
● ブーム角度計	● ブーム起伏ロープ
● 開閉・支持ロープ外れ防止装置	● 油圧タグライン (φ 10 mm × 45 m ロープ付き)

※開閉、支持ロープ長さは 18.5m ブーム、掘削 12m を基準としています。

装備品一覧

標準装備品・オプション一覧

○：標準 ●：OPT -：設定無

項 目		クレーン 仕様	クレーン & タワー仕様	コラムシェル 仕様	
下部走行体	760 mm 一体シュー	○	○	○	
	クローラ伸縮装置	○	○	○	
	昇降ステップ	○	○	○	
	ジャッキ本体配管	○	○	○	
	ジャッキ(本体配管除く)	●	●	●	
	シュー緊張装置(油圧式)	●	●	●	
上部旋回体	フロント、リヤフリーなしウインチ	○	○	○	
	フロント、リヤフリー付ウインチ(ブレーキモード切替スイッチ付)	●	●	●	
	第3ウインチ(フリー付、ロープ不含) ※クレーン仕様のみ使用可	●	●	-	
	3,400 mm 幅製缶製カウンタウエイト	○	○	○	
	3,200 mm 幅鋳物製カウンタウエイト	●	●	●	
	キャブ昇降キャットウォーク	○	○	○	
	アンダーカバー(ベッド下面)	○	○	○	
	前照灯(2灯)	○	○	○	
	バックミラー(左右)	○	○	○	
	A フレーム昇降シリンダ	○	○	○	
	集中給脂装置(A フレームアクスル、旋回輪用)	○	○	○	
	ドラムフランジカバー	○	○	○	
	オートアイドルストップ	○	○	○	
	エコウインチ	○	○	○	
	ドラムミラー	●	●	●	
	ドラムライト	●	●	●	
	ウインチロープ押さえ(フロントウインチ)	●	●	●	
	ウインチロープ押さえ(リヤウインチ)	●	●	●	
	キャットウォーク(折畳式・左右)	○	○	○	
	電動燃料ポンプ	●	●	●	
	ハンドレール(折畳式)	○	○	○	
	キャブ	エアコン	○	○	○
		サンバイザ	○	○	○
サンシェード		○	○	○	
ウインドウォッシュ付ワイパ(前窓、天窗)		○	○	○	
マイク&スピーカ		○	○	○	
AM/FM ラジオ(時計付)		○	○	○	
室内灯		○	○	○	
カップホルダ		○	○	○	
24 V 電源ソケット(2個)		○	○	○	
フロアカーペット		○	○	○	
水準器(キャブ)		○	○	○	
アクセルペダル(右側)		●	●	●	
クロス操作レバー(レバーロック不付)		●	●	●	
フロント操作レバー(レバーロック付)		●	●	●	
走行操作ペダル(フリー付時取付不可)		●	●	●	
ブーム起伏操作ペダル ※旋回ブレーキ操作ペダルと同時取付不可		●	●	●	
旋回ブレーキ操作ペダル ※ブーム起伏操作ペダルと同時取付不可		●	●	●	
消火器(ABC4号)		●	●	●	
扇風機		●	●	●	
フロント、リヤ操作レバー、ブレーキペダル入替え		●	●	●	
燃焼式ヒータ		●	●	●	
アクセルグリップ		○	○	○	
ウインチ回転感知装置(フロント、リヤ、起伏) ※クロス操作レバー、フロント操作レバー時は装備不可		○	○	○	
速度制御ダイヤル(起伏、旋回)		○	○	○	
アームチェアレバー		○	○	○	
脱出用ハンマ		○	○	○	

装備品一覧

標準装備品・オプション一覧

○：標準 ●：OPT -：設定無

項 目		クレーン 仕様	クレーン & タワー仕様	コラムシェル 仕様	
ブーム、フック類	9.5 m 基本ブーム(下部ブーム：5.5 m、上部ブーム：4 m)	○	○	○	
	3 m 中間ブーム	●	●	●	
	6 m 中間ブーム	●	●	●	
	9 m 中間ブーム	●	●	●	
	9 m 中間ブーム(B) クレーンジブ取付け用	●	●	-	
	9 m クレーンジブ専用部品一式 [9 m 基本ジブ、フック過巻防止装置、ジブマスト]	●	●	-	
	4.5 m 中間クレーンジブ	●	●	-	
	42.7 m タワーブーム (下部タワーブーム：5.5 m、中間タワーブーム：3 m x 3.6 m x 3、9 m x 1、上部タワーブーム：1.2 m)	-	○	-	
	31 m タワージブ (下部タワージブ：5.5 m、中間タワージブ：3 m x 1、6 m x 3、上部タワージブ：4.5 m)	-	○	-	
	6 m 中間ブーム(B) レール付き	●	○	-	
	6 m 中間ブーム(C) レール付き	●	○	-	
	3 m 中間ブーム(B) タワージブ下部スプレッタ取付け用	●	○	-	
	補助シーブ(1車) [補助シーブ、フック過巻防止装置]	●	●	-	
	補助シーブ(2車) [補助シーブ、バケット過巻防止装置]	●	●	-	
	70 t フック(5車)	○	○	-	
	40 t フック(3車)	●	●	-	
	20 t/13 t フック(1車)	●	○	-	
	7 t フック	●	●	-	
	7 t フック(軽量タイプ、質量 40 kg) ※ブーム長 18.5 m 以上 及びタワー仕様では自重のみで降下しない場合があります	●	●	-	
7 t フック(軽量タイプ、質量 125 kg) ※ブーム長さ 及び タワー高さ+タワージブ長さ 48.5 m 以上では自重のみで降下しない場合があります	●	●	-		
ワイヤロープ	フロントウインチ(φ 22.4)	XP IWRC6XWS (31)	○	-	● (開閉ロープ)
		モノロープ EP 3XF (40)	●	○	-
		P・S (19) + 39 XP・7	●	●	-
		IWRC 6XFi (25)	-	-	○ (開閉ロープ)
	リヤウインチ(φ 22.4)	XP IWRC6XWS (31)	●	○ (タワージブ起伏)	● (支持ロープ)
		モノロープ EP 3XF (40)	●	●	-
		P・S (19) + 39 XP・7	●	●	-
		IWRC 6XFi (25)	-	-	○ (支持ロープ)
	第 3 ウインチ(φ 22.4)	XP IWRC6XWS (31)	●	-	-
		モノロープ EP 3XF (40)	●	-	-
		P・S (19) + 39 XP・7	●	-	-
	ブーム起伏ウインチ(φ 16)	○	○	○	
安全装備品	過負荷防止装置(M/L)	○	○	○	
	M/L 外部表示灯	○	○	○	
	ゲートロックレバー	○	○	○	
	個別ウインチ操作レバーロック(フロント、リヤ、起伏、走行) ※クロス操作レバー時は、フロント、リヤ、起伏に操作レバーロックが付きません	○	○	○	
	オートドラムロック(起伏)	○	○	○	
	ウインチドラムロック(フロント、リヤ)	○	○	○	
	旋回ロック	○	○	○	
	旋回警報装置	○	○	○	
	走行警報装置	○	○	○	
	自動スローダウン(緩停止)	○	○	○	
	ブーム過巻防止装置	○	○	○	
	第 2 過巻防止装置	○	○	○	
	ボイスアラーム	○	○	○	
	旋回ブレーキ掛け忘れ防止装置	○	○	○	
	エンジン非常停止スイッチ(キャブ内)	○	○	○	

装備品一覧

標準装備品・オプション一覧

○：標準 ●：OPT -：設定無

項 目		クレーン 仕様	クレーン & タワー仕様	コラムシェル 仕様
安全装備品	揚程計	○	○	○
	旋回中立フリー / ブレーキモード切替	○	○	○
	フック過巻防止装置	○	○	●
	タワーストラット過巻防止装置	-	○	-
	タワージブ過巻防止装置	-	○	-
	タワージブ第2 過巻防止装置	-	○	-
	タワージブ連結検出装置	-	○	-
	タワージブ姿勢検出装置	-	○	-
	過負荷防止装置(M/L) モード切替装置(左ハウス内)	●	●	○
	旋回角度制限装置	●	●	●
	風速計	○	○	-
	航空障害灯	●	●	-
	無線通話装置(1 対 2)	●	●	●
	上部タワージブつり荷監視カメラ	-	●	-
	ドラム & 後方監視カメラ	●	●	●
	天窓ガード	●	●	●
	共通部品	クレーン専用ブームバックストップ	○	-
タワー兼用ブームバックストップ		-	○	-
ブーム角度計		○	-	○
タワー兼用ブーム角度計		-	○	-
ブームつりピース		○	○	○
リモートセンシング(携帯通信端末・データロギング装置)		○	○	○
自力着脱装置付カウンタウエイト ※ 3,200 mm 幅鋳物製カウンタウエイトに対応		●	●	●
スカイウォーク(スタンション付: 9 m のみ 2 本)		●	●	-
上部ブーム下面バッファ(プロテクタ)		●	●	●
荷重表銘板(ホワイトボード、下部ブーム取付)		●	●	-
差込式社名銘板(本体両側面)		●	●	●
分割式ロープガイド		●	●	●
開閉・支持ロープ外れ防止装置		-	-	○
油圧タグライン (6 x Fi (29) φ 10 mm x 45 m)		● ^{※1}	● ^{※1}	○
リービングウインチ (4 x F (30) φ 8 mm x 250 m)		● ^{※1}	● ^{※1}	-
リービングウインチ兼用油圧タグライン 油圧タグライン用(6 x Fi (29) φ 10mm x 45m) リービング用(6 x Fi (29) φ 10mm x 160m)		● ^{※1}	● ^{※1}	-
減少カウンタウエイト仕様 ※クレーンジブを除くクレーン仕様時のみ使用可		●	●	-
分解組立用玉掛ワイヤ(カウンタウエイト、クローラ用)		●	●	●
エアクリーナダブルエレメント		○	○	○
追加予備品(作動油フィルタ)		●	●	●
追加工具(大型ハンマ、クローバー、タガネ)	●	●	●	
その他	標準付属工具	○	○	○
	標準予備品	○	○	○
	指定色塗装	●	●	●

- ※ 1 リービングウインチ単品と油圧タグライン単品の同時取付けは都度お問合せください
- ・油圧タグライン(最大ラインプル: 2.9 kN(300 kg))
 - ・リービングウインチ(最大ラインプル: 11.8 kN(1,200 kg))
 - ・リービングウインチ兼用油圧タグライン(最大ラインプル: 油圧タグライン時 1.4 kN(150 kg) / リービングウインチ時 2.9 kN(300 kg))

- カタログに掲載した内容は、予告なく変更することがあります。
- 本機の使用にあたっては取扱説明書を必ずお読み下さい。
- 機械を離れるときは、必ず作業装置を接地させるなどして、安全に心掛けて下さい。
- つり上げ荷重 5 トン以上の移動式クレーンの運転には[移動式クレーン運転免許証]が必要です。
また、クレーン以外で使用する際は、該当する運転資格または講習等の終了証の取得者に限ります。

お問い合わせは…

住友重機械建機クレーン株式会社

本社：東京都台東区東上野 6 丁目 9 番 3 号 住友不動産上野ビル 8 号館
Tel:03-3845-1396 Fax:03-3845-1394 <http://www.hsc-cranes.com>